



Официальный дилер
Metabo в Украине

metabo-ukraine.com

metabo®

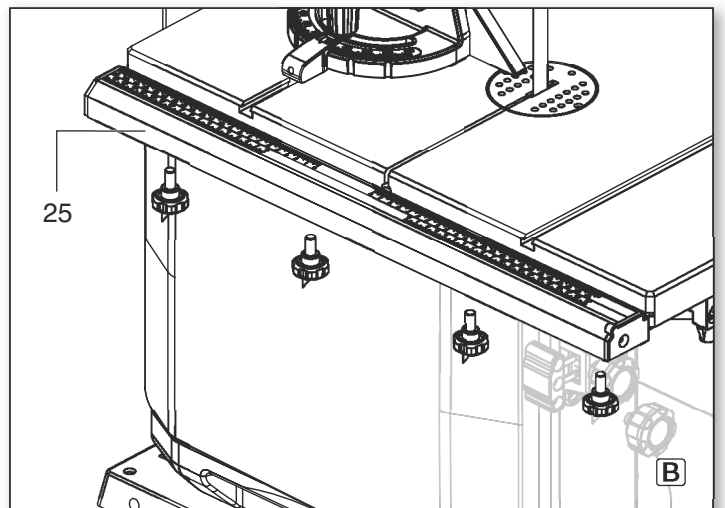
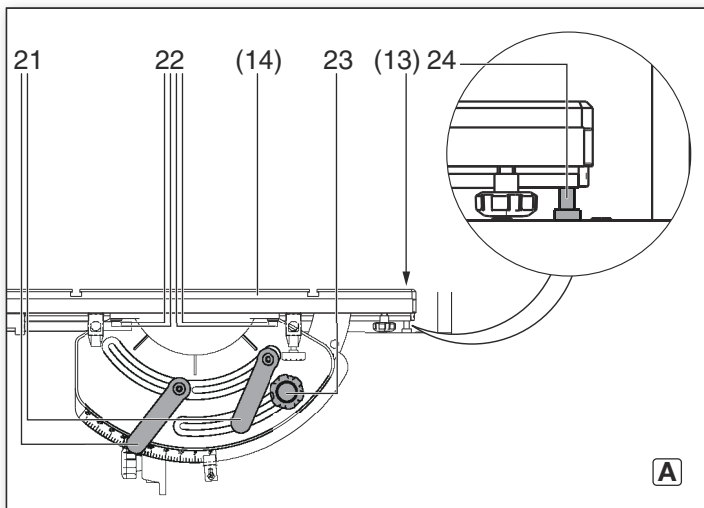
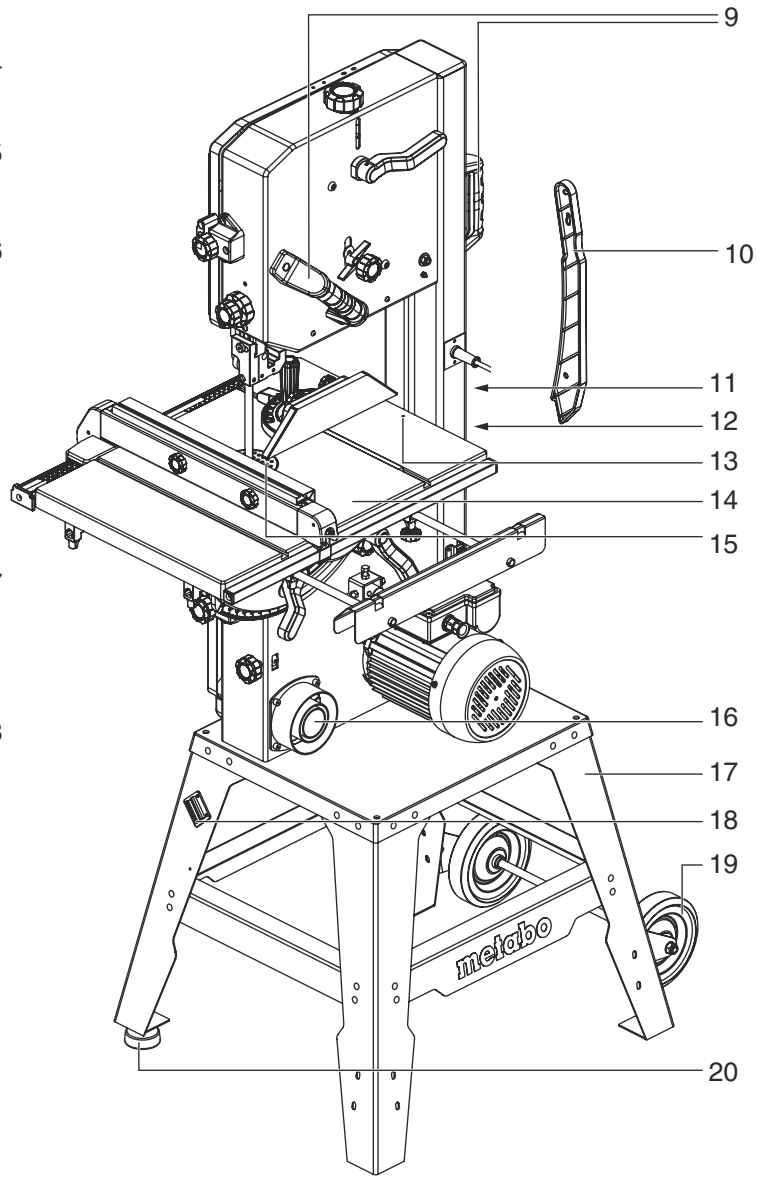
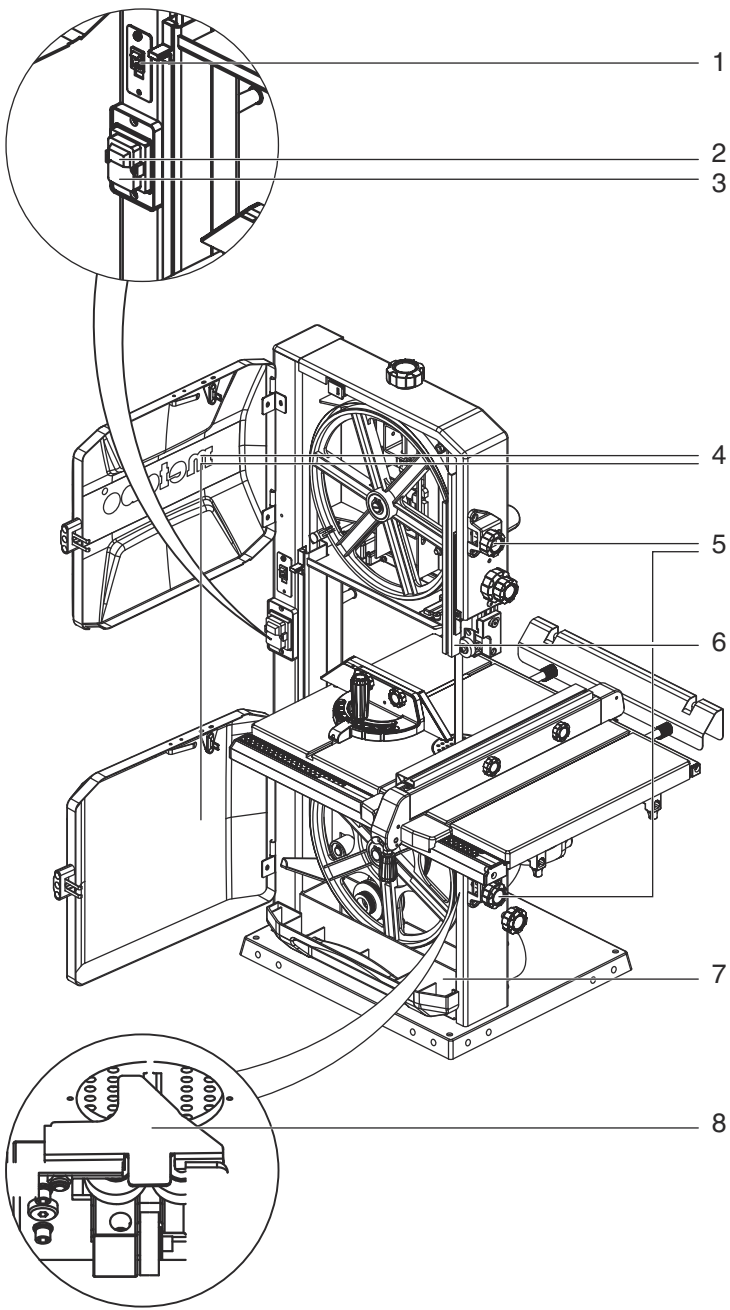
PROFESSIONAL POWER TOOL SOLUTIONS

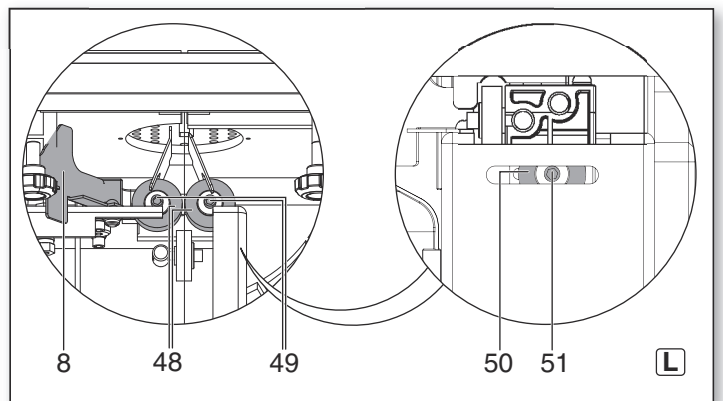
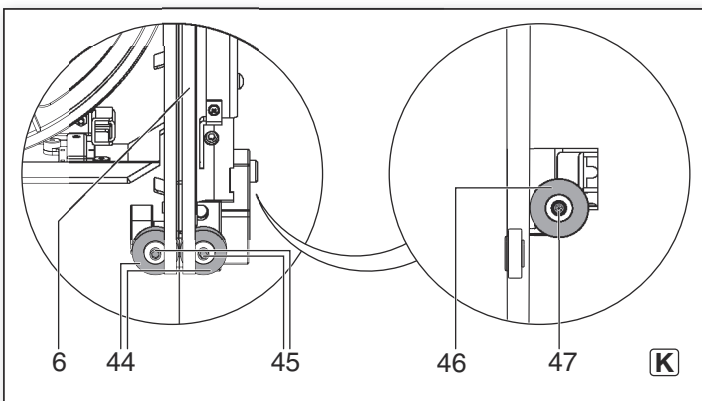
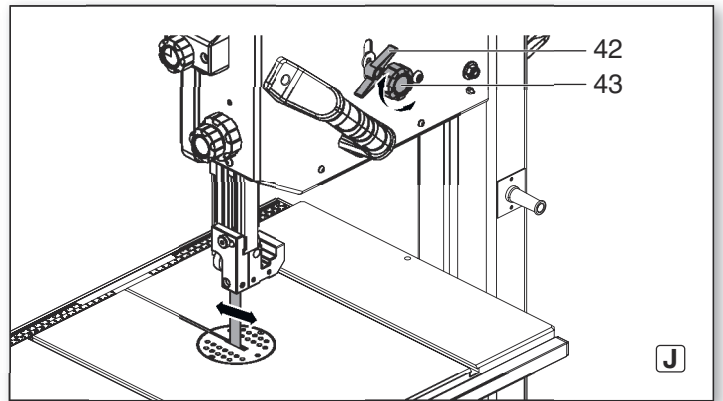
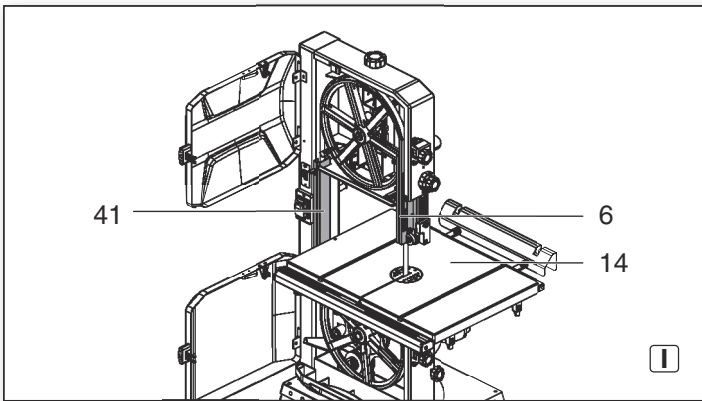
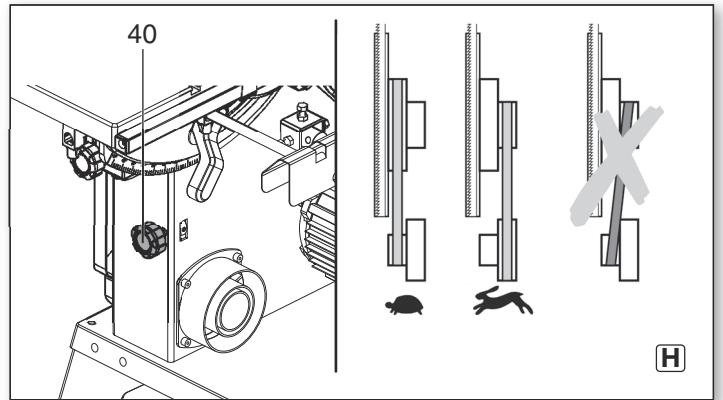
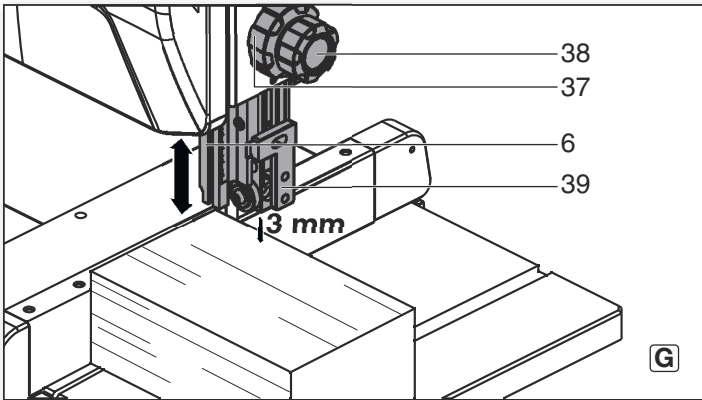
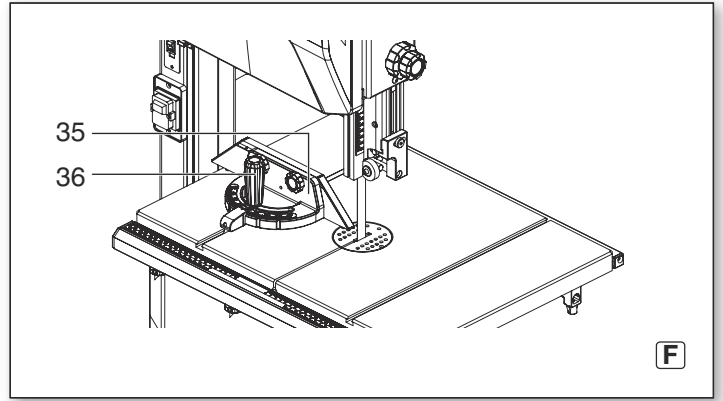
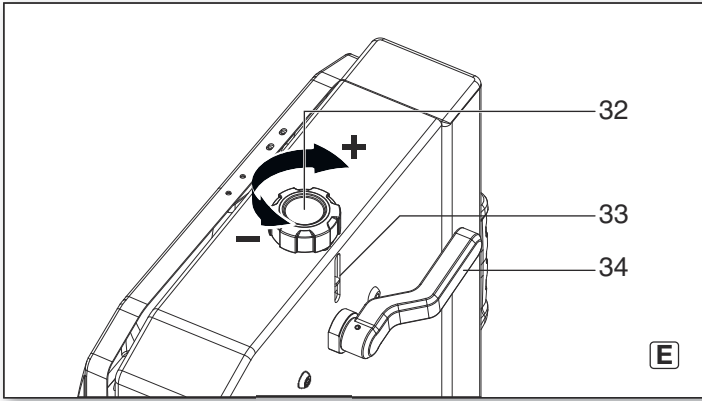
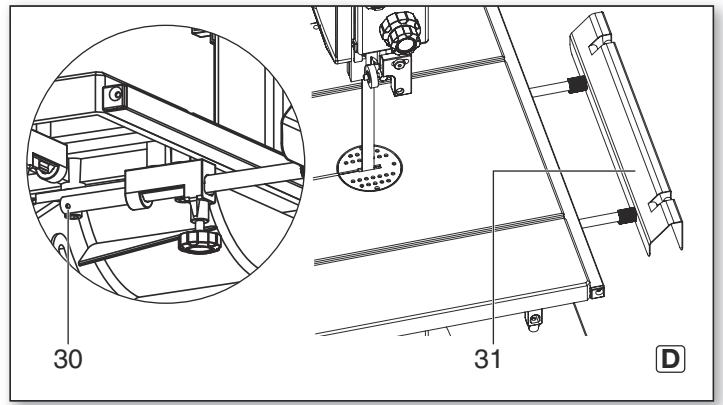
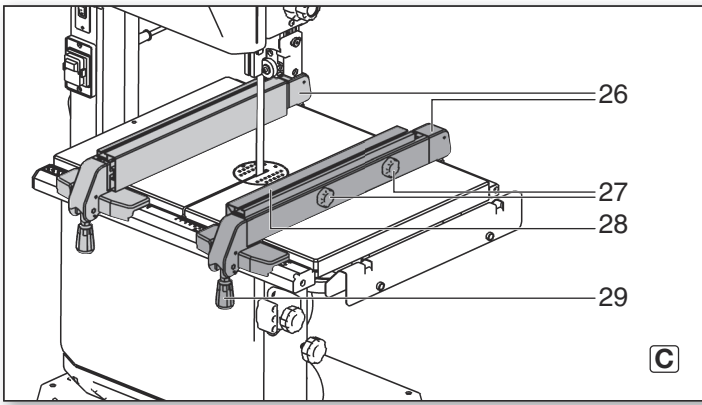
BAS 318 Precision WNB BAS 318 Precision DNB




de Originalbetriebsanleitung 5
en Original operating instructions 11
fr Instructions d'utilisation originales 17
nl Originele gebruiksaanwijzing 24
it Manuale d'uso originale 30
es Manual de instrucciones original 37
pt Manual de instruções original 44
sv Original bruksanvisning 51

fi Alkuperäiskäyttöohje 57
no Original bruksanvisning 63
da Original brugsvejledning 69
pl Oryginalna instrukcja obsługi 75
el Πρωτότυπο οδηγιών λειτουργίας 82
hu Eredeti használati utasítás 89
ru Оригинальное руководство по эксплуатации 96





		BAS 318 Precision WNB	BAS 318 Precision DNB
*1) Serial Number		19009..	19010..
U	V	220-240 (1~ 50/60 Hz)	380-415 (3~ 50 Hz)
I	A	4	1,9
F	A	T 10 A	T 10 A
P₁	W	900 (S1, 100%)	
P₂	W	660 (S1, 100%)	
n₀	/min, rpm	1490	
v₀	m/s	800 370	
S_L	mm	2240	
S_B	mm	6 - 20	
S_D	mm	0,5	
H	mm	170	
B	mm	307	
W	°	0 - 45	
A₁	mm	665 x 980 x 1060	
A₂	mm	400 x 560	
A_h	mm	1000	
m	kg	79	
D₁	mm	44 / 58 / 100	
a_h/K_h	m/s²	< 2,5 / 3	
L_{pA}/K_{pA}	dB(A)	77 / 3	
L_{WA}/K_{WA}	dB(A)	98 / 3	



*2) 2011/65/EU, 2006/42/EC, 2014/30/EU

*3) EN 61029-1:2009+A11:2010, EN 61029-2-5:2011+A11:2015, EN 55014-1:2006+A1:2009+A2:2011, EN 55014-2:1997+A1:2001+A2:2008, EN 61000-3-2:2014, EN 61000-3-3:2013, EN 50581:2012

*4) 4810012.16001

*5) DEKRA Testing and Certification GmbH, Enderstraße 92 b, 01277 Dresden, Germany; Notified Body No. 2140

ppac: 

2016-06-23, Volker Siegle

Direktor Produktentstehung & Qualität (Vice President Product Engineering & Quality)

*6) Metabowerke GmbH - Metabo-Allee 1 - 72622 Nuertingen, Germany

Оригинальное руководство по эксплуатации

Оглавление

1. Декларация соответствия
2. Прочитать в первую очередь!
3. Использование по назначению
4. Общие указания по технике безопасности
5. Обзор
6. Распаковка, установка, монтаж и транспортировка
7. Обзор устройства
8. Ввод в эксплуатацию
9. Управление
10. Техническое обслуживание и уход
11. Принадлежности
12. Ремонт
13. Защита окружающей среды
14. Проблемы и неисправности
15. Технические характеристики

1. Декларация соответствия

Настоящим заверяем с полной ответственностью, что данные ленточные пилы с идентификацией по типу и серийному номеру *1) отвечают всем действующим положениям директив *2) и норм *3). Отчет об испытаниях *4), инспекционный орган, выдавший документ *5), техническая документация для *6) - см. на стр. 4.

2. Прочитать в первую очередь!

Данное руководство составлено таким образом, чтобы пользователь мог быстро и безопасно работать с устройством. Ниже приводятся краткие указания по правильному использованию руководства:

- Перед вводом устройства в эксплуатацию полностью прочитайте руководство по эксплуатации. Обратите особое внимание на указания по технике безопасности.
- Данное руководство по эксплуатации рассчитано на людей с базовыми техническими знаниями, необходимыми для работы с устройствами, подобными тем, которые описываются в данном руководстве. Если у вас отсутствует опыт работы с такими инструментами, вы должны сначала воспользоваться помощью опытных специалистов.
- Сохраняйте все документы, прилагаемые к устройству, чтобы при необходимости иметь возможность получить нужную информацию. Сохраняйте квитанцию о покупке для предоставления в гарантийных случаях.
- В случае сдачи в аренду или продажи устройства необходимо передавать вместе с ним всю прилагаемую документацию.
- Производитель не несет ответственность за повреждения, возникшие в результате несоблюдения данного руководства по эксплуатации.

Информация обозначена в данном руководстве по эксплуатации следующим образом:



Опасность!
Предупреждение об опасности травмы или о вреде для окружающей среды.



Опасность получения травм от удара электрическим током!
Предупреждение об опасности травмы при работе с электрооборудованием.



Опасность затягивания!
Предупреждение об опасности травмирования людей вследствие захвата частей тела или одежды.



Внимание!
Предупреждение о возможном материальном ущербе.



Примечание:
Дополнительная информация.

3. Использование по назначению

Ленточная пила предназначена для резки древесины, пластмасс, цветных металлов (но не твердого или закаленного металла).

Распил круглых заготовок производится только с использованием соответствующего держателя поперек продольной оси, так как циркулирующее полотно пилы может развернуть заготовку.

При распиле плоских заготовок, установленных на ребро, в целях их безопасной подачи необходимо использовать угольник.

Любое другое использование является использованием не по назначению. Производитель не несет ответственность за повреждения, возникшие в результате использования не по назначению.

Переделка данного инструмента или использование деталей, не проверенных и не разрешенных производителем, могут привести к непредсказуемым последствиям (травмам, материальному ущербу) в ходе эксплуатации.

4. Общие указания по технике безопасности



Внимание!

Чтобы не допустить поражения электрическим током, травм и ожогов при эксплуатации электроинструмента, необходимо соблюдать приводимые здесь основные правила техники безопасности.

- При использовании данного устройства соблюдайте следующие указания по технике безопасности, чтобы исключить возникновение опасности для людей или материального ущерба.
- Также следует соблюдать специальные указания по технике безопасности, изложенные в соответствующих главах.
- При работе с ленточными пилами соблюдайте соответствующие законодательные директивы и предписания по предотвращению несчастных случаев.



Общие опасности!

- Следите за чистотой и порядком на своем рабочем месте — беспорядок на рабочем месте может привести к несчастным случаям.
- Будьте внимательны! Сосредоточьтесь на выполняемой операции. Подходите к работе осмысленно. Прекратите работу с инструментом, если вас что-либо отвлекает!
- Учитывайте воздействия окружающей среды. Обеспечьте хорошее освещение рабочего места.
- Не работайте в неудобных позах. Постоянно сохраняйте устойчивое положение и равновесие.
- При обработке длинных заготовок используйте подходящие опоры для них.
- Не используйте данное устройство вблизи горючих жидкостей или газов.
- Это устройство может использоваться только теми лицами, которые прошли инструктаж по безопасному обращению с ленточными пилами и ознакомлены с возможными опасностями, которые могут возникнуть в ходе работы с ними.
- Лицам младше 18 лет разрешается использовать этот инструмент только в рамках профессионального обучения и под надзором мастера производственного обучения.

- Не допускайте посторонних, особенно детей, в опасную зону. Не разрешайте посторонним лицам прикасаться к инструменту или его сетевому кабелю во время эксплуатации.
- Не допускайте перегрузки инструмента — используйте его только в том диапазоне мощности, который указан в технических характеристиках.
- Используйте для выполняемой вами работы предназначенный для нее электроинструмент. Используя подходящий электроинструмент, вы работаете лучше и безопасней.



Опасность, обусловленная использованием электрооборудования!

- Не оставляйте инструмент под дождем. Не используйте инструмент во влажных и сырых помещениях. Во время работы старайтесь не прикасаться частями тела к заземленным конструкциям/элементам конструкций (например, к батареям отопления, трубам, электроплитам, холодильникам).
- Используйте сетевую кабель только по назначению.
- Перед проведением какой-либо настройки, какого-либо переоборудования, технического обслуживания, каких-либо работ по ремонту или при неиспользовании извлеките штекер из розетки.



Опасность травмы от подвижных частей!

- Не эксплуатируйте данное устройство без установленных защитных приспособлений.
- Всегда соблюдайте безопасное расстояние до полотна пилы. При необходимости используйте подходящие приспособления для подачи заготовок. Во время работы соблюдайте безопасное расстояние до движущихся деталей.
- Прежде чем удалять обрезки заготовок и т. п. из рабочей зоны, дождитесь полной остановки полотна пилы.
- Пилите заготовки только тех размеров, которые гарантируют надежность фиксации деталей в ходе пильных работ.
- Не останавливайте полотно пилы, вращающееся по инерции, путем его прижима сбоку.
- Перед проведением работ по техобслуживанию убедитесь в том, что устройство отсоединено от электросети.
- Перед включением инструмента (например, после завершения технических работ) убедитесь в том, что внутри него не осталось никаких монтажных инструментов или иных отдельных деталей.
- Если устройство не используется, извлеките штекер из розетки.
- Никогда не используйте устройство, если сетевая кабель поврежден. Существует опасность удара электрическим током. Немедленно пригласите специалиста-электрика для замены сетевого кабеля.
- Регулярно проверяйте удлинительные кабели и при наличии повреждений заменяйте их.
- При работах вне помещений используйте только разрешенные к эксплуатации удлинительные кабели с соответствующей маркировкой.



Даже неподвижный режущий инструмент может представлять опасность пореза!

- При замене режущих инструментов надевайте защитные перчатки.
- Храните полотно пилы так, чтобы полностью исключить вероятность травмирования людей.

⚠ Опасность вследствие отдачи заготовок (заготовка захватывается полотном пилы и может ударить оператора)!

- Не допускайте перекоса заготовок.
- Пилите тонкие и тонкостенные заготовки только с использованием полотен пилы с мелкими зубьями. Всегда используйте только остро заточенные полотна пилы.
- В случае сомнений осмотрите заготовки на наличие в них посторонних предметов (например гвоздей или шурупов).
- Пилите заготовки только тех размеров, которые гарантируют надежность фиксации деталей в ходе пильных работ.
- Категорически запрещается выполнять одновременную распиловку нескольких заготовок, в т. ч. в связках из нескольких штук. Опасность несчастного случая при неконтролируемом захвате отдельных предметов полотном пилы.
- Для распила круглых заготовок используйте подходящий держатель, чтобы исключить проворачивание заготовки.

⚠ Опасность затягивания!

- Следите за тем, чтобы во время работы части тела или одежды не затянуло вращающимися деталями (**не** надевайте галстуки, **не** надевайте перчатки, **не** носите одежду с длинными рукавами; длинные волосы убирайте под сетку для волос).
- Категорически запрещается пилить заготовки, на которых/в которых находятся тросы, шнуры, ленты, кабели, проволока или подобные материалы.

⚠ Опасность вследствие недостаточного оснащения средствами индивидуальной защиты!

- Используйте защитные наушники.
- Работайте в защитных очках.
- Используйте пылезащитный респиратор.
- Работайте в специальной одежде.
- Используйте нескользящую обувь.
- При работе с пильными лентами и грубыми заготовками используйте перчатки.

⚠ Опасность, обусловленная образованием древесной пыли!

- Некоторые виды древесной пыли (например, древесины дуба, бука и ясеня) при вдыхании могут приводить к раковым заболеваниям. Всегда работайте только с подключенной вытяжной установкой для опилок. Вытяжная установка для опилок должна соответствовать параметрам, указанным в технических характеристиках.
- Убедитесь в том, что во время работы в воздух попадает минимальное количество древесной пыли:
 - удаляйте скопления древесной пыли в рабочей зоне (не сдувайте!);
 - устраняйте негерметичность в вытяжной установке для опилок;
 - обеспечьте хорошую вентиляцию рабочей зоны.

⚠ Опасность вследствие технических изменений или использования деталей, не проверенных и не разрешенных производителем

- Монтируйте этот инструмент в точном соответствии с данным руководством.
- Используйте только разрешенные изготовителем детали. В частности, это касается:
 - полотен пилы (номера заказов см. "Технические характеристики");
 - защитных устройств (коды для заказа см. в списке запасных частей).
- Не переделывайте детали.

⚠ Внимание!

Применение других принадлежностей и вспомогательных устройств (не рекомендованных в данном руководстве) может привести к травмам.

⚠ Опасность, обусловленная дефектами устройства!

- Тщательно ухаживайте за устройством, а также за принадлежностями. Необходимо соблюдать предписания по техническому обслуживанию.
- Перед каждым использованием устройства проверьте его на возможные повреждения: перед каждым применением устройства тщательно проверяйте исправность и работоспособность предохранительных устройств и защитных приспособлений, а также легко повреждаемых деталей. Проверьте, исправно ли работают подвижные детали, не зажаты ли они. Все детали следует правильно монтировать и выполнить все условия по обеспечению безупречной работы инструмента.
- Поврежденные защитные устройства или детали подлежат ремонту или замене в специализированной мастерской. Замену поврежденных выключателей осуществляйте через сервисную мастерскую. Не используйте этот инструмент в случае неисправности его выключателя.
- Замасленные рукоятки немедленно очищайте: они должны быть сухими и чистыми.
- Следите за остротой и чистотой режущих инструментов для обеспечения качества и безопасности труда.
- Не используйте поврежденные или деформированные пильные ленты.

⚠ Опасность вследствие шума!

- Используйте защитные наушники.

⚠ Опасность вследствие блокирования заготовок или их частей!

- В случае блокировки:
1. выключить инструмент,
 2. вынуть вилку из розетки;
 3. надеть защитные перчатки,
 4. устранить причину блокировки с помощью подходящего инструмента.

4.1 Символы на устройстве

⚠ Опасность!

Несоблюдение следующих предупреждений может привести к тяжелым травмам или материальному ущербу.



Прочитать руководство по эксплуатации.



Использовать защитные очки и защитные наушники.



Перед проведением любых работ по регулировке, ремонту или техническому обслуживанию следует вынуть сетевую вилку из розетки!



Не направляйте луч света в глаза людей или животных.



Используйте защитные наушники.



Ширина ленты



Регулировка по высоте



Управление рычагом быстрого отключения натяжения полотна пилы



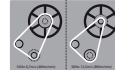
Регулировка натяжения ремня.



Регулировка наклона пильного стола.

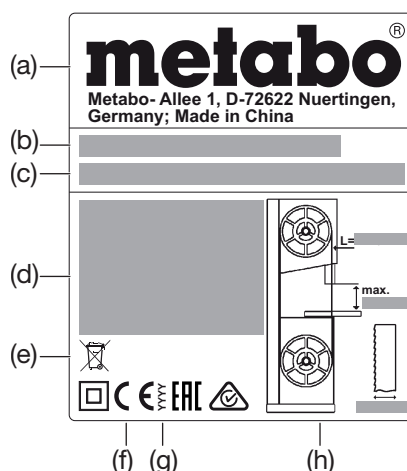


Регулировка хода пильной ленты.



Регулировка скорости резки.

Данные на заводской табличке:



- (a) Изготовитель
- (b) Серийный номер
- (c) Наименование инструмента
- (d) Данные двигателя (см. также «Технические характеристики»)
- (e) Символ утилизации — утилизация устройства возможна через фирму производителя
- (f) Маркировка CE — данное устройство соответствует требованиям директив ЕС согласно Декларации соответствия
- (g) Год изготовления
- (h) Размеры допущенных полотен пилы

4.2 Предохранительные устройства

Верхняя крышка полотна пилы

Верхняя крышка полотна пилы (6) служит для защиты от случайного контакта с полотном пилы и отлетающей стружки.

Для обеспечения достаточной защиты от контакта с полотном пилы со стороны верхней крышки расстояние от направляющей полотна до заготовки должно постоянно составлять 3 мм.

Нижняя крышка полотна пилы

Нижняя крышка полотна пилы (8) защищает от непреднамеренного контакта с полотном пилы под пильным столом.

Во время работы нижняя крышка полотна пилы должна быть установлена.

Дверцы корпуса

Дверцы корпуса (4) защищают от соприкосновения с движущимися деталями внутри пилы.

Дверцы корпуса оснащены системой травмобезопасности. Она отключает двигатель, если при включенной пиле дверца открывается.

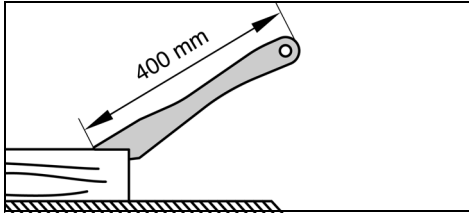
Во время работы дверцы корпуса должны быть закрыты.

Толкатель

Толкатель (10) служит в качестве удлинения руки и защищает от непреднамеренного контакта с полотном пилы.

Толкатель должен использоваться всегда в случаях, когда расстояние между полотном пилы и параллельным упором составляет менее 120 мм.

Толкатель должен устанавливаться под углом в диапазоне от 20° до 30° относительно поверхности пильного стола.



При повреждении толкателя его следует заменить.

Повесьте толкатель при его неиспользовании на держатель (12).

5. Обзор

См. стр. 2 - 3

- 1 Выключатель (вкл/выкл) освещения зоны резки
- 2 Включатель
- 3 Выключатель
- 4 Дверцы корпуса
- 5 Поворотный замок для открывания дверей корпуса
- 6 Верхняя крышка полотна пилы (на верхней направляющей)
- 7 Емкость для опилок
- 8 Нижняя крышка полотна пилы
- 9 Ручки для переноски
- 10 Толкатель
- 11 Ключ со внутренним шестигранником / место хранения ключа с внутренним шестигранником
- 12 Держатель для хранения толкателя
- 13 Отверстие в пильном столе
- 14 Пильный стол
- 15 Вставка стола
- 16 Вытяжной патрубков для опилок
- 17 Подставка
- 18 Держатель для хранения поперечного упора
- 19 Транспортировочные колесики
- 20 Ножка подставки, регулируемая по высоте
- 21 Зажимной рычаг (изменение наклона пильного стола)
- 22 Крепежные винты пильного стола
- 23 Регулятор (изменение наклона пильного стола)
- 24 Винт концевой упора пильного стола
- 25 Профиль направляющего упора
- 26 Параллельный упор
- 27 Гайки с накаткой для фиксации шины профиля
- 28 Шина профиля параллельного упора
- 29 Зажимной рычаг параллельного упора
- 30 Упорные винты
- 31 Расширение / удлинение стола
- 32 Регулятор натяжения полотна пилы
- 33 Индикатор натяжения полотна пилы
- 34 Рычаг быстрого отключения натяжения (полотна пилы)
- 35 Поперечный упор
- 36 Зажимная рукоятка на поперечном упоре
- 37 Регулятор (высоты верхней направляющей полотна)
- 38 Фиксирующая гайка (регулятора высоты верхней направляющей полотна)
- 39 Верхняя направляющая полотна
- 40 Регулятор натяжения приводного ремня
- 41 Пылезащитная планка
- 42 Фиксирующая гайка (регулятора наклона верхнего ролика ленточной пилы)
- 43 Регулятор наклона верхнего ролика ленточной пилы
- 44 Верхние опорные ролики

- 45 Винты верхних опорных роликов
- 46 Верхний направляющий ролик
- 47 Винт верхнего направляющего ролика
- 48 Нижние опорные ролики
- 49 Винты нижних опорных роликов
- 50 Нижний направляющий ролик
- 51 Винт нижнего направляющего ролика

6. Распаковка, установка, монтаж и транспортировка

6.1 Распаковка

Распаковка и переноска пилы осуществляется вдвоем.

Не поднимайте и не переносите пилу, держась за верхнюю крышку полотна пилы (6).

6.2 Крепление пилы

Для обеспечения устойчивости пилу следует устанавливать на прочном основании.

Установка на подставке:

Оптимальную рабочую высоту и устойчивость обеспечивает подставка (17), которая уже подготовлена для фиксации пилы.



Внимание!

Располагайте подставку относительно пилы правильно:

Когда пользователь находится перед пилой в рабочей позиции, ножка (20) пилы, регулируемая по высоте, должна быть справа впереди.

Инструкция по монтажу подставки находится на **предпоследней странице** данного руководства по эксплуатации.

Установка на верстаке:

1. Выполните в основании 4 отверстия.
2. Сверху вставьте винты в плиту основания пилы и затяните их.

6.3 Установка пильного стола

1. Проведите пильный стол (14) над полотном пилы и уложите его на направляющую пильного стола.
2. Закрепите пильный стол соответственно четырьмя винтами (22) с шайбами на направляющей пильного стола - не затягивайте до выравнивания пильного стола (см. главу 6.4).

6.4 Выравнивание пильного стола

Пильный стол должен быть выровнен в двух плоскостях

- с обеих сторон, чтобы полотно пилы двигалось точно в середине вставки стола;
- под прямым углом к полотну пилы.

Бокое выравнивание пильного стола



Опасность!

Даже неподвижное полотно пилы может представлять опасность пореза. Для ослабления и затягивания крепежных винтов используйте инструмент, который обеспечит вашим рукам достаточную дистанцию от полотна пилы.

1. Выровняйте пильный стол (14) таким образом, чтобы полотно пилы находилось в середине вставки стола (15).
2. Затяните четыре зажимных винта (22).

Выравнивание пильного стола под прямым углом

1. Установите верхнюю направляющую полотна (39) в самое верхнее положение. (Подробнее см. главу 9.1).
2. Проверьте натяжение пильного полотна. (Подробнее см. главу 8.2).
3. Ослабьте оба зажимных рычага (21).
4. Вращая регулятор (23), выровняйте пильный стол (14) в горизонтальной плоскости - продолжайте вращать до упора.
5. Снова затяните оба зажимных рычага (21).

6. При помощи угольника убедитесь, что пильный стол расположен под прямым углом к полотну пилы.

Если пильный стол расположен не под прямым углом, отъюстируйте винт концевой упора (24) следующим образом:

1. Ослабьте оба зажимных рычага (21).
2. При помощи шестигранного ключа крутите против часовой стрелки винт концевой упора (24) через отверстие (13) в пильном столе.
3. С помощью угольника выровняйте пильный стол под прямым углом к полотну пилы и затяните оба зажимных рычага (21).
4. При помощи шестигранного ключа крутите по часовой стрелке винт концевой упора (24) через отверстие (13) в пильном столе до тех пор, пока винт концевой упора (24) не коснется корпуса пилы.

6.5 Монтаж ручек для переноски

Обе ручки для переноски (9) прикрутите с помощью входящих в комплект винтов.

6.6 Установка профиля направляющего упора

- Закрепите профиль направляющего упора (25) четырьмя барашковыми винтами с подкладными шайбами на пильном столе.

6.7 Установка параллельного упора

Параллельный упор (26) можно установить как слева, так и справа от полотна пилы. Если параллельный упор необходимо переставить на другую сторону, то шину профиля (28) следует развернуть.

Зажатие параллельного упора

1. Зацепите параллельный упор за заднюю кромку стола.
2. Установите параллельный упор впереди на профиль направляющего упора (25).
3. Зафиксируйте параллельный упор, надавив вниз зажимной рычаг (29).

Разворот шины профиля

1. Отвинтите гайки с накаткой (27).
2. Шину профиля (28) снимите вместе с крепежными винтами.
3. Шину профиля (28) вместе с крепежными винтами разверните.
4. Гайки с накаткой (27) наверните и прочно затяните.

6.8 Установка расширения / удлинения стола

Расширение / удлинение стола (31) можно установить как с правой стороны, так и позади пильного стола (14).

1. Выкрутите упорные винты (30) на направляющих шинах расширения / удлинения стола.
2. Направляющие шины полностью задвинуть в крепления под пильным столом.
3. Затянуть упорные винты (30) на направляющих шинах.
4. Расширение / удлинение стола передвинуть в нужное положение и зафиксировать винтами с накатанной головкой.

6.9 Транспортировка

Установите верхнюю направляющую полотна (39) в самое нижнее положение. (Подробнее см. главу 9.1).

Отвинтите выступающие принадлежности.

Не поднимайте и не переносите пилу за предохранительные устройства.

Перемещайте пилу с помощью второго человека.

Держа за транспортировочные ручки (9) наклоните пилу и перемещайте ее на транспортировочных колесиках (19).

7. Обзор устройства



Примечание:

В этой главе кратко представлены элементы управления вашего устройства.

Правильное обращение с устройством описано в главе "Управление". Перед первой работой с устройством прочтите главу "Управление".

Выключатель (вкл./выкл.)

- Включение = нажмите зеленый (2) выключатель.
- Выключение = нажмите красный (3) выключатель.

Защита от повторного включения: при отключении напряжения срабатывает реле нулевого напряжения. Это исключает самостоятельный запуск устройства при возобновлении энергоснабжения. Для повторного включения заново нажмите на выключатель включения.

Поворотный замок дверцы корпуса

Дверца корпуса открывается и закрывается с помощью поворотного замка (5).

Открытие верхней/нижней дверцы корпуса:

- несколько раз поверните поворотный замок (5) против часовой стрелки. Дверца корпуса откроется на некоторый зазор. Включится система травмобезопасности, которая отключит двигатель.



Опасность от незакрытых ножухом полотен и роликов ленточной пилы!

Если двигатель после открытия дверцы не отключился или дверца сразу распахнулась, система травмобезопасности или система закрытия неисправны. Выведите пилу из эксплуатации и отправьте ее на ремонт в сервисный филиал в Вашей стране.

- Еще раз поверните поворотный замок (5) против часовой стрелки. Дверца корпуса откроется полностью.

Закрывание верхней/нижней дверцы корпуса:

- Прижмите дверцу корпуса и поворачивайте поворотный замок (5) по часовой стрелке, пока дверца корпуса не закроется полностью.

Регулятор натяжения полотна пилы

С помощью регулятора (32) при необходимости можно откорректировать натяжение полотна пилы. (Подробнее см. главу 8.2).

Рычаг быстрого отключения натяжения

С помощью рычага быстрого отключения натяжения (34) можно снять натяжение полотна пилы.

Регулятор наклона верхнего ролика ленточной пилы (регулировка хода пильной ленты)

С помощью регулятора (43) можно изменить наклон верхнего ролика ленточной пилы. Путем изменения наклона полотна пилы выравнивается таким образом, что оно движется по центру на пластмассовых накладках роликов ленточной пилы. (Подробнее см. главу 10.2).

Изменение скорости вращения

Перестановка приводного ремня позволяет эксплуатировать ленточную пилу с двумя скоростями (см. "Технические характеристики"). (Подробнее см. главу 9.2).

Регулятор натяжения приводного ремня

С помощью регулятора (40) при необходимости можно откорректировать натяжение приводного ремня. (Подробнее см. главу 9.2).

Изменение наклона пильного стола

Разблокировав оба зажимных рычага (21), можно плавно наклонить пильный стол (14) путем вращения регулятора (23) в диапазоне до 45° по отношению к полотну пилы.

Параллельный упор

Параллельный упор (26) зажимается на передней стороне и дополнительно фиксируется прижимным устройством на задней стороне пильного стола. Параллельный упор можно установить как слева, так и справа от полотна пилы. (Подробнее см. главу 6.7).

Поперечный упор

Поперечный упор (35) задвигается спереди в паз в пильном столе.

Для выполнения угловых пропилов поперечный упор можно смещать в обе стороны на 60°.

Для выполнения пропилов под углом 45° и 90° предусмотрены соответствующие упоры.

Для регулировки угла: разблокируйте зажимную рукоятку (36) путем вращения против часовой стрелки.



Опасность травмы!

Зажимная рукоятка (36) при пилении должна быть затянута поперечным упором.

Приставной профиль можно смещать или снимать путем отворачивания гаек с накаткой.

Повесьте поперечный упор (35) при неиспользовании на держатель (18).

8. Ввод в эксплуатацию



Опасность!

Вводите пилу в эксплуатацию только после завершения следующих подготовительных мероприятий:

- пила закреплена;
- пильный стол установлен и выровнен;
- натяжение приводного ремня проверено;
- предохранительные устройства проверены.

Подключайте пилу к электросети только после того, как завершены все названные здесь подготовительные мероприятия! В ином случае существует опасность непреднамеренного запуска пилы и тяжелых травм.

8.1 Подключение системы удаления опилок



Опасность!

Некоторые виды древесной пыли (например, древесины дуба, бука и ясеня) при вдыхании могут вызывать рак: в закрытых помещениях работайте только с использованием установок для удаления опилок (скорость воздуха на вытяжном патрубке пилы ≥ 20 м/с).



Внимание!

Эксплуатация пилы без использования установки для удаления опилок разрешается только:

- на открытом воздухе;
- при кратковременной эксплуатации (не более 30 минут работы);
- с использованием пылезащитного респиратора.
- Если установка удаления опилок не используется, опилки подлежат сбору и регулярному удалению.

Подсоедините установку удаления опилок или промышленный пылесос с соответствующим адаптером к вытяжному патрубку пилы (16).

8.2 Натяжение полотна пилы



Опасность!

Слишком сильное натяжение может привести к обрыву полотна пилы! Слишком слабое натяжение может

привести к проскальзыванию приводного колеса привода и вследствие этого к остановке полотна пилы.

- Рычаг быстрого отключения натяжения (34) должен быть в положении "Полотно пилы натянута".
- Установите верхнюю направляющую полотна (39) в самое верхнее положение. (Подробнее см. главу 9.1).
- Проверка натяжения полотна: проверьте регулировку на индикаторе натяжения полотна пилы (33). На шкале показана правильная регулировка в зависимости от ширины полотна пилы.
- При необходимости откорректируйте натяжение:
 - При повороте регулятора (32) по часовой стрелке натяжение повысится.
 - При повороте регулятора (32) против часовой стрелки натяжение снизится.

8.3 Подключение к сети электропитания



Опасность! Электрическое напряжение

- Пилу разрешается эксплуатировать только в сухих помещениях.
- Подключайте пилу только к тому источнику питания, который отвечает следующим требованиям (см. также "Технические характеристики"):
 - напряжение и частота сети электропитания должны соответствовать параметрам, указанным на заводской табличке устройства;
 - защита инструмента осуществляется с помощью автомата защиты от тока утечки макс. 30 мА;
 - розетки надлежащим образом установлены, заземлены и проверены;
 - розетки трехфазного тока снабжены нейтральным проводом.



Примечание:

При наличии вопросов относительно того, отвечает ли ваша бытовая электросеть данным условиям, обращайтесь в соответствующую организацию энергосбыта или к специалисту-электрику.

- Сетевой кабель необходимо прокладывать таким образом, чтобы он не мешал и не был поврежден в ходе эксплуатации.
- Следует предохранять сетевой кабель от нагрева, воздействия агрессивных жидкостей и контакта с острыми кромками.
- Используйте в качестве удлинительного кабеля только кабель с резиновой изоляцией с достаточным сечением (3 x 1,5 мм², при оснащении трёхфазным двигателем: 5 x 1,5 мм²).
- При отсоединении сетевой вилки от розетки электросети не тяните за кабель.



Изменение направления вращения (только для трехфазных двигателей):

В зависимости от распределения фаз полотно пилы может вращаться в неправильном направлении. Это может привести к тому, что при попытке пиления заготовка будет отброшена. Поэтому при каждой новой установке проверяйте направление вращения.

При неправильном направлении вращения специалист-электрик должен изменить подключение!

- После того как на пилу установлены все предохранительные устройства, подсоедините пилу к электросети.
- Включите кратковременно пилу и сразу выключите ее.

3. Проследите за направлением вращения полотна пилы: **в зоне резки полотно пилы должно двигаться сверху вниз.**
4. Если полотно пилы движется в неправильном направлении, отсоедините сетевой кабель от подключения на пиле.
5. Пригласите специалиста-электрика для изменения **электрического подключения!**

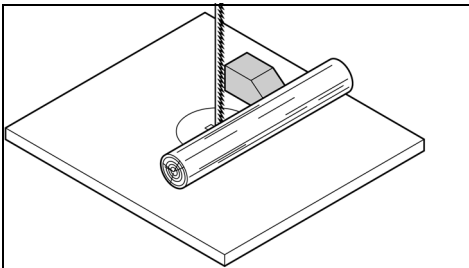
9. Управление



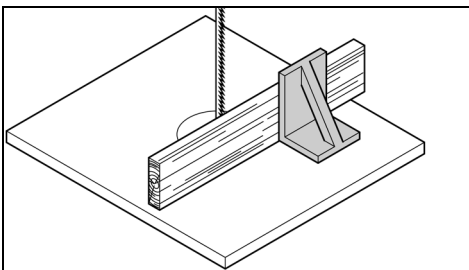
Опасность!

Для максимального снижения риска травм при проведении всех работ соблюдайте следующие указания по технике безопасности:

- Используйте средства индивидуальной защиты:
 - пылезащитный респиратор;
 - защитные наушники;
 - защитные очки.
- Не пилите несколько заготовок одновременно.
- При пилении всегда прижимайте заготовку к столу.
- Не допускайте переноса заготовки.
- Не останавливайте полотно пилы, вращающееся по инерции, путем его прижима сбоку.
- В ходе работы по мере необходимости используйте:
 - толкатель, если расстояние от упорного профиля до полотна пилы ≤ 120 мм;
 - опоры для заготовки — для длинных заготовок, если после распиловки заготовки могут упасть со стола;
 - устройство для удаления опилок;
 - для распила круглых заготовок используйте подходящий держатель, чтобы исключить проворачивание заготовки;



– при распиле плоских заготовок, установленных на ребро, необходимо использовать угловой упор, чтобы заготовка не могла перевернуться.



- Перед началом работы проверьте исправность следующих элементов инструмента:
 - полотна пилы;
 - верхней и нижней крышки полотна пилы.
- Немедленно заменяйте поврежденные детали.
- При пилении занимайте правильное рабочее положение (зубья пилы должны быть обращены к оператору).
- Категорически запрещается выполнять одновременную распиловку нескольких

заготовок, в т. ч. в связках из нескольких штук. **Опасность несчастного случая при неконтролируемом захвате отдельных предметов полотном пилы.**



Опасность затягивания!

- Не надевайте длинную одежду, украшения или перчатки, которые могут накрутиться на вращающиеся детали устройства.
- Если у вас длинные волосы, используйте сетку для волос.
- Категорически запрещается пилить заготовки, на которых/в которых находятся тросы, шнуры, ленты, кабели или проволока или подобные материалы.

9.1 Регулировка высоты верхней направляющей полотна

Высоту верхней направляющей полотна (39) необходимо регулировать:

- перед каждой распиловкой для подгонки к высоте заготовки (верхняя направляющая полотна (39) при пилении должна находиться примерно на 3 мм выше заготовки);
- после изменений, касающихся полотна пилы или пильного стола (например, замены полотна пилы, его натяжения, выравнивания пильного стола).



Опасность!

Перед регулировкой верхней направляющей полотна и наклона пильного стола:

- Выключите устройство.
- Дождитесь остановки полотна пилы.

1. Отпустите фиксирующую гайку (38).
2. Поворачивайте регулятор (37), пока верхняя направляющая полотна (39) не окажется выше заготовки примерно на 3 мм
3. Снова затяните фиксирующую гайку (38).

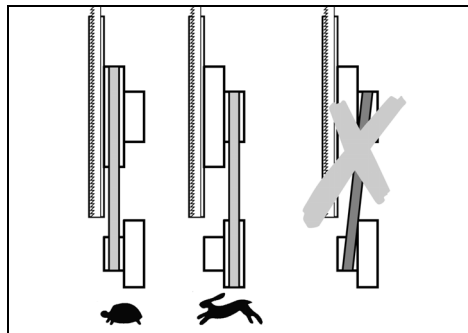
9.2 Регулировка скорости полотна пилы

1. Извлеките вилку из розетки.
2. Откройте нижнюю дверцу корпуса.
3. Ослабьте приводной ремень вращением регулятора (40) по часовой стрелке.
4. Накиньте приводной ремень на соответствующий ременной шкив приводного колеса (нижний ролик ленточной пилы) и на соответствующий ременной шкив двигателя - обратите внимание на наклейку на внутренней стороне нижней дверцы корпуса.



Внимание!

Приводной ремень должен быть уложен на оба передних или на оба задних ременных шкива. Приводной ремень нельзя укладывать с перекосом, так как в этом случае он будет поврежден!



- Приводной ремень на передних ременных шкивах = низкая скорость, высокий крутящий момент (для твердой древесины, пластмассы, цветных металлов (с соответствующими пильными полотнами));

- Приводной ремень на задних ременных шкивах = высокая скорость, низкий крутящий момент (для всех видов древесины).
5. Вновь натяните приводной ремень, вращая регулятор (40) против часовой стрелки (приводной ремень должен продавливаться по центру между роликами прикл. на 10 мм).
 6. Закройте нижнюю дверцу корпуса.

9.3 Процесс пиления

1. Отрегулируйте скорость полотна пилы. (Подробнее см. главу 9.2).
2. При необходимости отрегулируйте наклон пильного стола.



Опасность вследствие отдачи заготовок (заготовка захватывается полотном пилы и может ударить оператора)! Не допускайте переноса заготовок.

3. При необходимости используйте параллельный упор (26) или поперечный упор (35).



Опасность вследствие переноса заготовки!

При пилении с параллельным упором и наклонным пильным столом параллельный упор должен быть закреплен на той стороне пильного стола, которая наклонена вниз.

4. Установите верхнюю направляющую полотна в 3 мм над заготовкой. (Подробнее см. главу 9.1).



Примечание:

Перед распилом заготовки всегда проводите пробный разрез и при необходимости корректируйте настройки.

5. Уложите заготовку на пильный стол.
6. Включите пилу.
7. Распил заготовки осуществляется за один рабочий проход.
8. Выключите пилу, если непосредственное продолжение работы не требуется.

10. Техническое обслуживание и уход



Опасность!

Перед проведением любых работ по техническому обслуживанию и очистке:

1. Выключите устройство.
2. Дождитесь полной остановки пилы.
3. Извлеките вилку из розетки.

– После устранения неисправностей и очистки вновь включите и проверьте все защитные приспособления.

– Поврежденные детали, в частности, защитные приспособления, заменяйте только на оригинальные, т. е. использование деталей, не проверенных и не разрешенных изготовителем, может привести к непредсказуемым последствиям.

– Описанные в настоящей главе работы по техобслуживанию и ремонту должны выполняться только специалистами.

10.1 Замена полотна пилы



Опасность!

Даже неподвижное полотно пилы может представлять опасность пореза. При замене полотна пилы используйте защитные перчатки.

Используйте только подходящие полотна пилы (см. "Технические характеристики").

1. Снимите параллельный упор (26)

- Отпустите четыре барашковых винта на профиле направляющего упора и снимите профиль направляющего упора (25).
- Откройте обе дверцы корпуса.
- Откиньте вперед нижнюю крышку полотна пилы (8).
- Установите верхнюю направляющую полотна (39) в самое нижнее положение.
- Отпустите рычаг быстрого отключения натяжения полотна пилы (34), чтобы снять натяжение полотна.
- Пылезащитную планку (41) потяните вверх и снимите.
- Снимите полотно пилы и
 - проведите его через зазор в пильном столе (14),
 - через крышку пильного полотна на верхней направляющей полотна (39),
 - через боковую шахту полотна пилы и направляющие пилы
- Введите новое полотно пилы. Проследите за правильностью положения: зубцы пилы должны быть обращены к передней стороне (сторона дверцы) пилы.
- Уложите полотно пилы по центру резиновых опор.
- Снова затяните рычаг быстрого отключения натяжения (34) так, чтобы соскальзывание полотна пилы было исключено.
- Установите на место пылезащитную планку (41).
- Откиньте назад нижнюю крышку полотна пилы (8) (закрытое положение).



Опасность!

Дверцы корпуса закрывать только тогда, когда нижняя крышка полотна пилы откинута назад.

- Закройте обе дверцы корпуса.
- В завершение:
 - Натяните полотно пилы (см. главу 8.2);
 - Выровняйте полотно пилы (см. главу 10.2);
 - Отрегулируйте направляющие полотна (см. главы 10.3 и 10.4);
 - Запустите пилу для пробы минимум на одну минуту;
 - Выключите пилу, извлеките сетевой штекер и заново проверьте регулировки.

10.2 Выравнивание полотна пилы (регулировка хода пильной ленты)

Если полотно пилы движется не по центру резиновых опор, наклон верхнего ролика ленточной пилы должен быть изменен:

- Отпустите фиксирующую гайку (42).
- Поворачивайте регулятор (43):
 - Если полотно необходимо сместить ближе к задней части пилы: вращайте регулятор (43) по часовой стрелке.
 - Если полотно необходимо сместить ближе к передней части пилы: вращайте регулятор (43) против часовой стрелки.
- Снова затяните фиксирующую гайку (42).

10.3 Выравнивание верхней направляющей полотна

Верхняя направляющая полотна состоит из:

- опорного ролика (опора полотна пилы сзади),
- двух направляющих роликов (направляют полотно пилы сбоку).

Эти детали необходимо заново выравнивать после каждой замены полотна пилы и каждого выравнивания полотна пилы:



Примечание:

Регулярно проверяйте ролики на износ и при необходимости одновременно заменяйте все ролики.

Регулировка опорного ролика

- Отпустите винт (45) опорного ролика.
- Выровняйте опорный ролик (44) (расстояние от опорного ролика до полотна пилы = 0,5 мм - если полотно пилы перемещается рукой, оно не должно касаться опорного ролика)
- Снова затяните винт (45) опорного ролика.

Регулировка направляющих роликов

- Отпустите винт (47) направляющего ролика.
- Передвиньте направляющий ролик (46) так, чтобы он слегка прилегал к полотну пилы.
- Снова затяните винт (47) направляющего ролика.
- Регулировка направляющего ролика с другой стороны полотна пилы осуществляется аналогично.

10.4 Выравнивание нижней направляющей полотна

Нижняя направляющая полотна состоит из:

- опорного ролика (опора полотна пилы сзади),
- двух направляющих роликов (направляют полотно пилы сбоку).

Эти детали необходимо выравнивать после каждой замены полотна пилы и каждого выравнивания полотна пилы.



Примечание:

Регулярно проверяйте опорный и направляющий ролики на износ и при необходимости одновременно заменяйте оба ролика.

Подготовка

- Откройте нижнюю дверцу корпуса и нижнюю крышку полотна пилы (8).

Регулировка опорного ролика

- Отпустите винт (49) опорного ролика.
- Выровняйте опорный ролик (48) (расстояние от опорного ролика до полотна пилы = 0,5 мм - если полотно пилы перемещается рукой, оно не должно касаться опорного ролика).
- Снова затяните винт (49) опорного ролика.

Регулировка направляющих роликов

- Отпустите винт (51) направляющего ролика.
- Передвиньте направляющий ролик (50) так, чтобы он слегка прилегал к полотну пилы.
- Снова затяните винт (51) направляющего ролика.
- Регулировка направляющего ролика с другой стороны полотна пилы осуществляется аналогично.
- Закройте нижнюю крышку полотна пилы (8).
- Закройте нижнюю дверцу корпуса.

10.5 Замена пластмассовых накладок

Регулярно проверяйте пластмассовые накладки роликов ленточной пилы на износ. Пластмассовые накладки заменяйте только парно:

- Снимите полотно пилы (см. главу 10.1).
- Вставьте маленькую отвертку под пластмассовые накладки и снимите их.
- Установите новые пластмассовые накладки и поставьте полотно пилы обратно.

10.6 Замена вставки стола

Вставку стола (15) следует заменить, если зазор пилы поврежден.

- Вывинтить винты на вставке стола.
- Снять вставку стола.
- Установить новую вставку стола.
- Затянуть винты на вставке стола.

10.7 Очистка пилы

- Откройте нижнюю дверцу корпуса.
- Выньте и опорожните емкость для опилок (7).
- Удалите опилки и пыль с помощью щетки или пылесоса из:
 - внутреннего пространства нижнего корпуса;
 - направляющих полотна пилы;
 - органов управления.
- Установите емкость для опилок обратно (7).

10.8 Хранение пилы



Опасность!

Храните устройство таким образом, чтобы его не могли запустить неуполномоченные на это лица, и никто не мог получить травму от работающего устройства.



Внимание!

Запрещается хранение инструмента вне помещений или во влажных помещениях без соответствующей защиты.

11. Принадлежности

Используйте только оригинальные принадлежности компании Metabo.

Используйте только те принадлежности, которые отвечают требованиям и параметрам, перечисленным в данном руководстве по эксплуатации.

- A** Пильное полотно для дерева, пластмассы – криволинейный распил 0909029252
- B** Пильное полотно для дерева, пластмассы – универсальный распил 0909029244
- C** Пильное полотно для дерева, пластмассы – прямой распил 0909029260
- D** Пильное полотно для цветных металлов, пенопластов 0909029279
- E** Приспособление для кругового распила (макс. высота реза 105 мм) 631327000
- F** Ленточное шлифовальное устройство 631333000
- G** Текстильная шлифовальная лента K80 (для использования с ленточным шлифовальным устройством 631333000) 0909030528
- H** Текстильная шлифовальная лента K120 (для использования с ленточным шлифовальным устройством 631333000) 0909030536
- I** Универсальные пылесосы и вытяжные устройства Metabo (см. каталог)
- J** Роликовая подставка RS 420 0910053353

Полный ассортимент принадлежностей см. на сайте www.metabo.com или в каталоге.

12. Ремонт



Опасность!

Поручайте ремонт вашего электроинструмента только квалифицированным специалистам. Для ремонта должны использоваться только оригинальные запасные части. Это обеспечит сохранение эксплуатационной надежности электроинструмента.

При повреждении сетевого кабеля прибора он подлежит замене оригинальным сетевым кабелем Metabo.

Для ремонта электроинструмента Metabo обращайтесь в региональное

представительство Metabo. Адрес см. на сайте www.metabo.com.

Списки запасных частей можно скачать с сайта www.metabo.com.

13. Защита окружающей среды

Соблюдайте национальные предписания по экологически безопасной утилизации и переработке отслуживших машин, упаковки и принадлежностей.



Только для стран ЕС: не выбрасывайте электроинструменты вместе с бытовыми отходами! Согласно европейской директиве 2002/96/ЕС по отходам электрического и электронного оборудования и соответствующим национальным нормам бывшие в употреблении электроприборы и электроинструменты подлежат отдельной утилизации с целью их последующей экологически безопасной переработки.

14. Проблемы и неисправности

Далее описаны проблемы и неисправности, которые вы можете устранить самостоятельно. Если описанные здесь меры по устранению неисправностей вам не помогут, см. главу 12. «Ремонт».



Опасность!

В связи с проблемами и сбоями происходит особенно большое число несчастных случаев. Поэтому следует обратить внимание:

- Перед каждым устранением неисправностей отсоединяйте инструмент от сети.
- После каждого устранения неисправностей вновь активируйте и проверяйте все защитные приспособления.

Не работает двигатель

Из-за временного отключения напряжения сработало реле нулевого напряжения:

- Включить заново.

Сетевое напряжение отсутствует:

- Проверить кабель, вилку, розетку и предохранитель.

Двигатель перегрет, например, вследствие использования затупившегося полотна пилы или скопления опилок внутри корпуса:

- Устранить причину перегрева, дождаться охлаждения двигателя, затем снова включить.

Двигатель и полотно пилы вращаются в неверном направлении

Изменена последовательность подключения фаз (возможно только для пилы с напряжением 400 В):

- Пригласить специалиста-электрика для проверки подключения.

Полотно пилы уходит из линии разреза или прекращает движение

Полотно пилы движется не по центру приводных колес:

- Переставьте наклон верхнего ролика ленточной пилы (см. "Техническое обслуживание и уход").

Полотно пилы ломается

Неправильное натяжение полотна пилы

- Откорректируйте натяжение полотна пилы (см. "Ввод в эксплуатацию").

Слишком большая нагрузка:

- Снизьте давление на полотно пилы.

Неверное полотно пилы:

- Замените полотно пилы (см. "Техническое обслуживание и уход"); тонкая заготовка = тонкое полотно пилы, толстая заготовка = толстое полотно пилы.

Перекус полотна пилы

Слишком большая нагрузка:

- Исключите боковое давление на полотно пилы.

Пила вибрирует

Недостаточное крепление:

– Закрепите пилу правильно на пригодном основании (см. "Ввод в эксплуатацию").

Ослабление пильного стола:

- Выровняйте и закрепите пильный стол.

Ослабление крепления двигателя:

- Проверьте и при необходимости подтяните винты крепления.

Засорение вытяжного патрубка

Не подключена вытяжная установка для опилок или слишком низкая мощность всасывания:

- Подключите вытяжную установку для опилок или увеличьте мощность всасывания (скорость воздушного потока ≥ 20 м/с на вытяжном патрубке).

Полотно пилы неподвижно, в то время как двигатель работает

Натяжение ремня слишком низкое:

- Увеличить натяжения ремня с помощью регулятора (40).

15. Технические характеристики

Пояснения к данным, приведенным на стр. ху.

Оставляем за собой право на технические изменения.

U	= напряжение сети
I	= номинальный ток
F	= мин. защита
P ₁	= номинальная потребляемая мощность
P ₂	= выходная мощность
n ₀	= частота вращения без нагрузки
v ₀	= скорость распиловки
S _L	= длина пильной ленты
S _B	= ширина пильной ленты
S _D	= макс. толщина пильной ленты
H	= макс. высота реза
W	= диапазон поворота пильного стола
A ₁	= размеры машины (ДхШхВ)
A ₂	= размеры пильного стола (ДхШхВ)
A _h	= рабочая высота с подставкой
m	= вес
D ₁	= диаметр подключения всасывающего патрубка

~ переменный ток

Инструмент класса защиты II

На указанные технические характеристики распространяются допуски (предусмотренные действующими стандартами).

Значения эмиссии шума

Эти значения позволяют оценивать и сравнивать эмиссию шума различных электроинструментов. В зависимости от условий эксплуатации, состояния электроинструмента или используемой инструментальной оснастки фактическая нагрузка может быть выше или ниже. Для оценки примерного уровня эмиссии учитывайте перерывы в работе и фазы работы с пониженной шумовой нагрузкой. Определите перечень мер, например, организационных мероприятий, по защите пользователя с учетом тех или иных значений эмиссии шума.

Общее значение вибрации (векторная сумма трех направлений), расчет согласно EN 61029:

a _h	= значение вибрации
K _h	= коэффициент погрешности (вибрация)

Типичный амплитудно-взвешенный уровень звукового давления:

L _{pA}	= уровень звукового давления
L _{WA}	= уровень звуковой мощности
K _{pA} , K _{WA}	= коэффициент погрешности

Используйте средства защиты органов слуха!

по 28.04.2021 г., зарегистрирована органом по сертификации продукции «ИВАНОВО-СЕРТИФИКАТ» ООО «Ивановский Фонд Сертификации»; Адрес(юр. и факт.): 153032, Российская Федерация, Ивановская обл., г. Иваново, ул. Станкостроителей, д. 1; тел. (4932)23-97-48; факс (4932)23-97-48; E-mail: ivfs@mail.ru; Аттестат аккредитации № RA.RU.11БЛ08 от 24.03.16 г., выдан Федеральной службой по аккредитации

Страна изготовления: Китай

Производитель: "Metabowerke GmbH", Metaboallee 1, D-72622 Nuertingen, Германия

Завод-изготовитель:

"Metabo Powertools (China) Co. Ltd."

Bldg. 7, 3585 San Lu Road, Pujiang Industrial Park, Min Hang District, Китай

Импортер в России:

ООО "Метабо Евразия"

Россия, 127273, Москва

ул. Березовая аллея, д 5 а, стр 7, офис 106

тел.: +7 495 980 78 41

Дата производства зашифрована в 10-значном серийном номере инструмента, указанном на его шильдике. 1 я цифра обозначает год, например «4» обозначает, что изделие произведено в 2014 году. 2 я и 3 я цифры обозначают номер месяца в году производства, например «05» - май

Гарантийный срок: 1 год с даты продажи

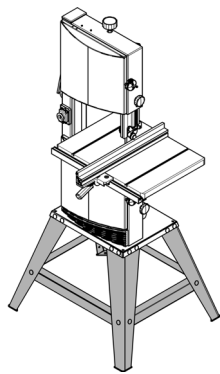
Срок службы инструмента: 5 лет с даты изготовления



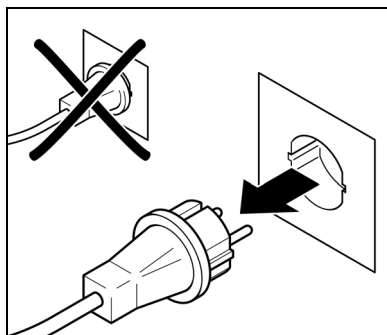
Информация для покупателя:

Сертификат соответствия:

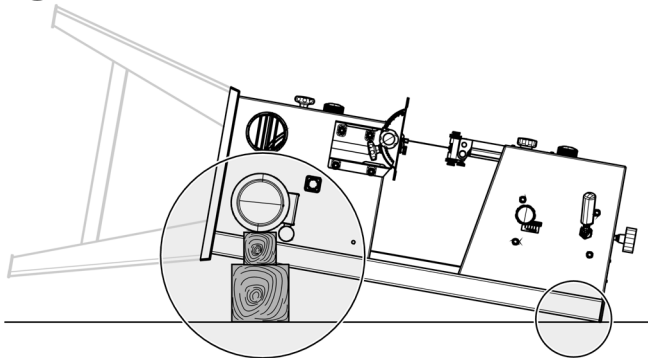
Декларация соответствия: № TC N RU Д-DE.БЛ08.В.00157, срок действия с 29.04.2016



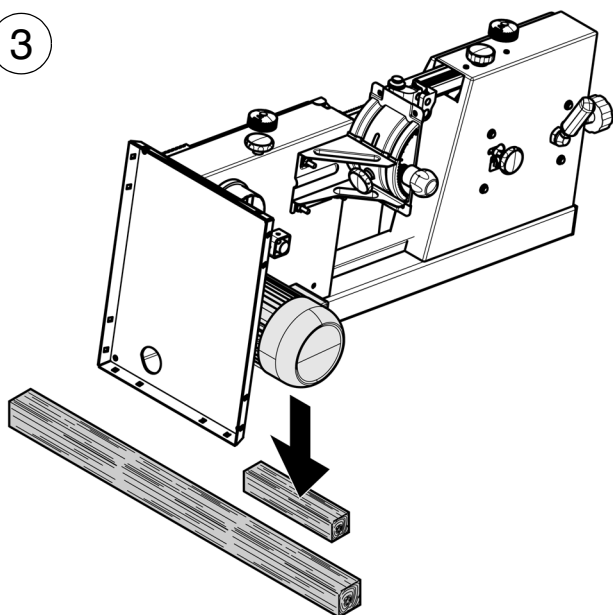
1



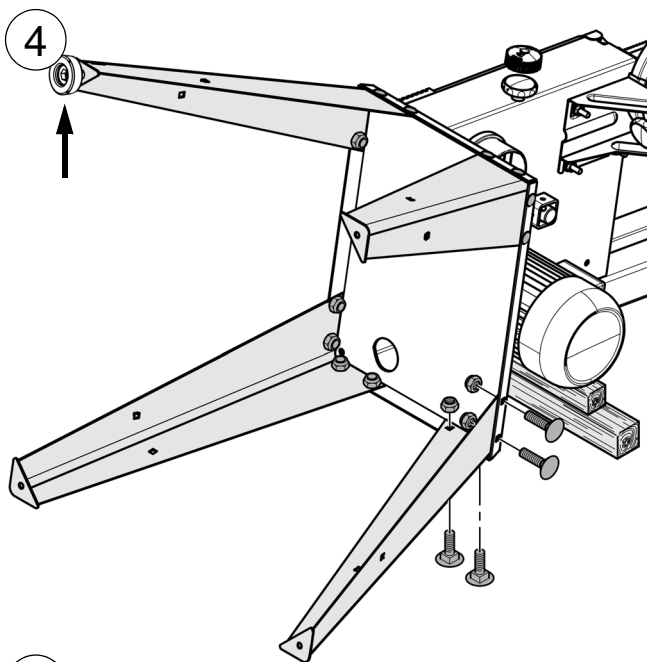
2



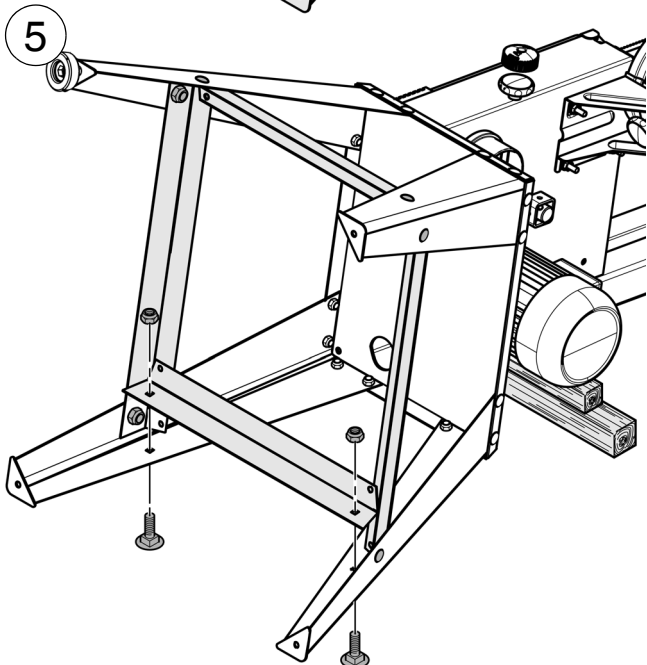
3



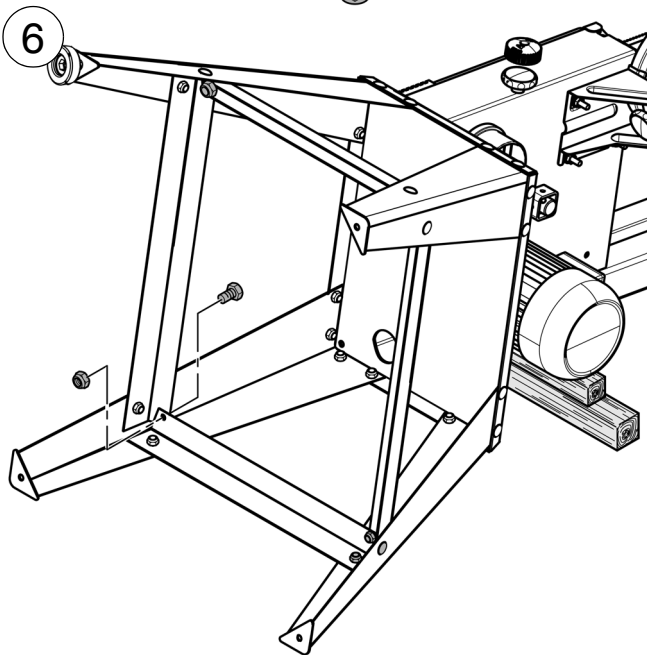
4



5



6



Metabowerke GmbH
Metabo-Allee 1
72622 Nuertingen
Germany
www.metabo.com

metabo[®]

PROFESSIONAL POWER TOOL SOLUTIONS