



Официальный дилер
Metabo в Украине

metabo-ukraine.com

MFE 30



de Originalbetriebsanleitung 5

en Original instructions 12

fr Notice originale 18

nl Originele gebruiksaanwijzing 25

it Istruzioni per l'uso originali 32

es Manual original 39

pt Manual de instruções original 46

sv Originalbruksanvisning 53

fi Alkuperäinen käyttöohje 59

no Original bruksanvisning 65

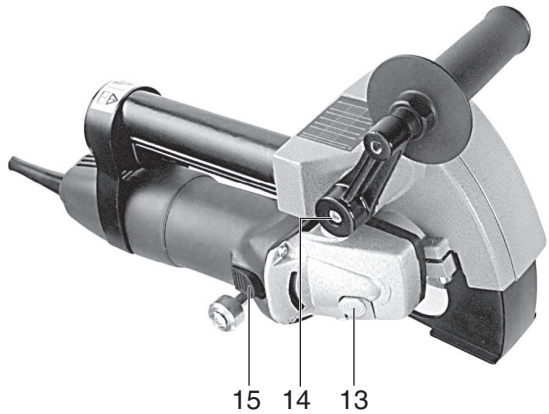
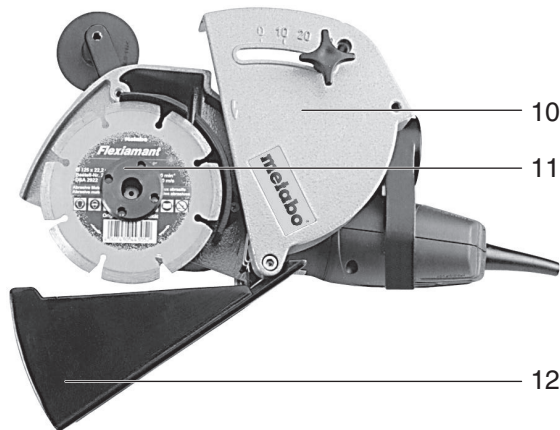
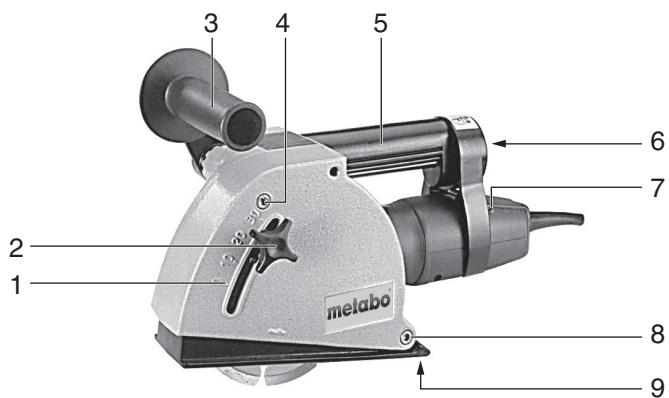
da Original brugsanvisning 71


pl Originalna instrukcja obsługi 77

el Πρωτότυπο οδηγιών λειτουργίας 84

hu Eredeti használati utasítás 91

ru Оригинальное руководство по эксплуатации 97

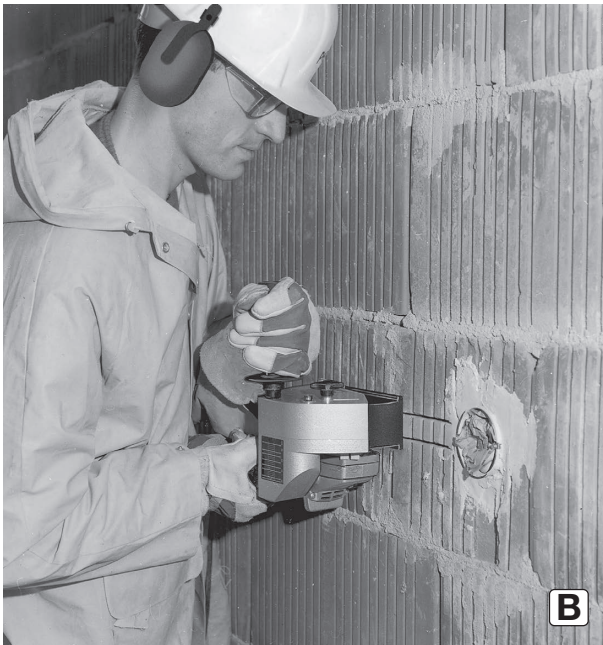
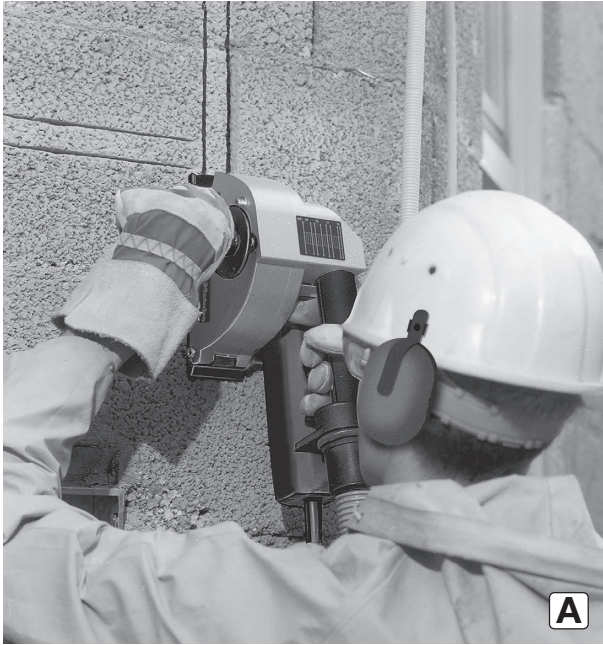


		MFE 30 *1) Serial Number: 01119..
D	mm (*)	125 (5)
B	mm (*)	10, 17, 23, 30 (³ / ₈ , ⁵ / ₈ , ⁷ / ₈ , 1 ¹ / ₈)
T	mm (*)	0 - 30 (0 - 1 ¹ / ₈)
P₁	W	1400
P₂	W	750
n	/min	8200
m	kg (lbs)	3,9 (8.6)
a_h/K_h	m/s ²	4 / 1,5
L_{pA}/K_{pA}	dB(A)	92 / 3
L_{WA}/K_{WA}	dB(A)	103 / 3

CE *2) 2004/108/EC (-> 19.04.2016) / 2014/30/EU (20.04.2016 ->), 2006/42/EC, 2011/65/EU
*3) EN 60745-1:2009+A11:2010, EN 60745-2-22:2011+A11:2013

ppmc 

2016-01-21, Volker Siegle
Direktor Produktentstehung & Qualität (Vice President Product Engineering & Quality)
*4) Metabowerke GmbH - Metabo-Allee 1 - 72622 Nuertingen, Germany



Оригинальное руководство по эксплуатации

1. Декларация соответствия

Настоящим под свою ответственность мы заявляем: данные штроборезы с идентификацией по типу и серийному номеру *1) отвечают всем действующим положениям директив *2) и норм *3). Техническую документацию для *4) - см. на с. 3.

2. Использование по назначению

Устройство предназначено для вырезания или прорезания пазов преимущественно в минеральных материалах, например, в железобетоне, каменных кладках и дорожных покрытиях, с плотным прилеганием к основе, без использования воды.

Не использовать абразивно отрезные круги. Использовать только алмазные отрезные круги.

Не допускается обработка материалов, выделяющих опасные для здоровья пыль или пары.

За ущерб, возникший в результате использования не по назначению, ответственность несет только пользователь.

Необходимо соблюдать общепринятые правила техники безопасности, а также указания, приведенные в данном руководстве.

3. Общие указания по технике безопасности



Для вашей собственной безопасности и защиты электроинструмента от повреждений соблюдайте указания, отмеченные данным символом!



ПРЕДУПРЕЖДЕНИЕ! В целях снижения риска травмы прочтите данное руководство по эксплуатации.



ПРЕДУПРЕЖДЕНИЕ! Прочтите все инструкции и указания по технике безопасности. невыполнение приведенных ниже инструкций и указаний по технике безопасности может привести к поражению электрическим током, возникновению пожара и/или к получению тяжелых травм.

Сохраните все инструкции и указания по технике безопасности для будущего владельца.

Передавайте электроинструмент следующему владельцу только вместе с этими документами.

4. Специальные указания по технике безопасности

4.1 Указания по технике безопасности для абразивно-отрезных машин

а) **Надёжно установите** относящийся к электроинструменту защитный кожух и отрегулируйте его так, чтобы ни одна даже самая маленькая часть абразивного инструмента не была открыта с вашей стороны — только таким образом обеспечивается максимальная безопасность работы. Вам и находящимся вблизи людям необходимо держаться за пределами плоскости вращающегося абразивного круга. *Этот защитный кожух служит для защиты пользователя от обломков и случайного контакта с абразивным кругом.*

б) **Используйте для вашего электроинструмента только алмазные отрезные круги.** Одно лишь надежное крепление принадлежности на электроинструменте не гарантирует надежной эксплуатации инструмента.

в) **Допустимая частота вращения рабочего инструмента должна быть не ниже максимальной частоты вращения, указанной на электроинструменте.** *Принадлежности, скорость вращения которых превышает допустимое значение, могут сломаться и отлететь в сторону.*

г) **Абразивный инструмент разрешается использовать только для рекомендованных видов работ, например: никогда не производите шлифование боковой поверхности отрезного круга.** *Отрезные круги предназначены для снятия материала кромкой круга. Боковое силовое воздействие на отрезной круг может разрушить его.*

д) **Всегда используйте исправный зажимной фланец, его размер и форма должны соответствовать выбранному абразивному кругу.** *Подходящие фланцы представляют собой опору для абразивного круга и тем самым снижают опасность его разлома.*

е) **Наружный диаметр и толщина рабочего инструмента должны соответствовать размерным данным электроинструмента.** *Невозможно обеспечить экранирование и контроль рабочих инструментов с неверно рассчитанными параметрами.*

ё) **Абразивные круги и фланцы должны точно соответствовать шпинделю электроинструмента.** *Рабочие инструменты, которые не подходят точно к шпинделю, вращаются неравномерно, сильно вибрируют и могут привести к потере контроля.*

ж) **Не используйте поврежденные абразивные круги.** *Перед каждым использованием абразивных кругов*

проверяйте их на наличие сколов и трещин. В случае падения электроинструмента или абразивного круга проверьте его исправность; используйте только неповрежденный абразивный круг. Если вы проверили и установили абразивный круг, то вам и находящимся поблизости людям необходимо держаться за пределами плоскости вращающегося абразивного круга и проверить прибор в течение минуты на максимальной скорости вращения. Поврежденные абразивные круги обычно ломаются во время такой проверки.

з) Используйте средства индивидуальной защиты. В зависимости от вида выполняемой работы используйте маску для полной защиты лица, средства для защиты глаз или защитные очки. Для защиты от мелких частиц абразивного инструмента и материала надевайте респиратор, защитные наушники, защитные перчатки или специальный фартук. Защищайте глаза от отлетающих посторонних предметов при выполнении различных работ. Респираторы и защитные маски должны отфильтровывать пыль, возникающую во время работы. Длительное воздействие громкого шума может привести к потере слуха.

и) Следите за тем, чтобы другие люди находились на безопасном расстоянии от вашего рабочего места. Каждый человек, входящий в рабочую зону, обязан надевать средства индивидуальной защиты. Отлетающие осколки заготовки или обломки рабочих инструментов могут нанести травму даже за пределами рабочей зоны.

й) При выполнении работ вблизи скрытой проводки или сетевого кабеля самого инструмента держите инструмент только за изолированные поверхности. Контакт с находящимися под напряжением проводами может также поставить под напряжение металлические части прибора и привести к поражению электрическим током.

к) Держите сетевой кабель подальше от вращающегося рабочего инструмента. В случае потери контроля над инструментом он может перерезать или затянуть сетевой кабель, и при этом ваши руки могут попасть в зону вращения рабочего инструмента.

л) Никогда не кладите электроинструмент до полной остановки рабочего инструмента. Вращающийся рабочий инструмент может коснуться поверхности, в результате чего возможна потеря контроля над электроинструментом.

м) Не включайте электроинструмент во время его переноски. Возможно попадание вашей одежды во вращающийся рабочий инструмент, в результате чего вы можете получить травму.

н) Регулярно очищайте вентиляционные щели электроинструмента. Вентилятор мотора затягивает пыль в корпус, а большое

скопление металлической пыли сопряжено с опасностью воздействия электрического тока.

о) Не используйте электроинструмент вблизи легковоспламеняющихся материалов. Искры могут вызвать воспламенение этих материалов.

п) Не используйте рабочие инструменты, которые требуют использования охлаждающей жидкости. Использование воды или иной охлаждающей жидкости может привести к удару электрическим током.

4.2 Отдача и соответствующие указания по технике безопасности

Отдача представляет собой неожиданную реакцию в результате зацепления или заклинивания вращающегося абразивного круга. Зацепление или блокировка ведут к внезапной остановке вращающегося рабочего инструмента. Из-за противоположного направления вращения рабочего инструмента в месте блокировки происходит неконтролируемое движение электроинструмента.

Если, например, абразивный круг зажимается в заготовке, кромка круга застревает, и в результате этого круг может обломиться или вызвать отдачу. Вследствие этого инструмент движется в направлении пользователя или в противоположном направлении, в зависимости от направления вращения круга в месте зажима. При этом абразивный круг может разломиться.

Отдача является следствием неправильной или неумелой эксплуатации электроинструмента. Из можно избежать при соблюдении описанных ниже мер предосторожности.

а) Крепко держите электроинструмент в руках и займите такую позицию, чтобы вы могли противодействовать силе отдачи. При наличии всегда используйте дополнительную рукоятку, для того чтобы максимально контролировать силу отдачи или реактивный момент при разгоне. При соблюдении мер предосторожности вы сможете управлять отдачей и реактивными силами.

б) Никогда не держите руку вблизи вращающихся рабочих инструментов. При отдаче возможен контакт рабочего инструмента с рукой.

в) Не стойте в зоне перед и за вращающимся отрезным кругом. Направление движения электроинструмента при отдаче противоположно движению абразивного круга в месте зажима.

г) Особенно осторожно работайте в области углов, острых кромок и т. п. Не допускайте отсканивания или заклинивания рабочих инструментов в заготовке. Вращающийся рабочий инструмент склонен к заклиниванию при работе в области углов, острых кромок или при отскакивании. Это вызывает потерю контроля или отдачу.

д) **Не используйте цепное или зубчатое полотно, а также сегментированный алмазный круг с прорезьями шириной более 10 мм. Подобные рабочие инструменты часто вызывают отдачу или потерю контроля над электроинструментом.**

е) **Избегайте зажима отрезного круга или слишком большого давления прижима. Не выполняйте слишком глубокие разрезы. Перегрузка отрезного круга приводит к его перенапряжению и переносам или заклиниванию, что увеличивает вероятность отдачи или поломки абразивного инструмента.**


ё) **В случае зажима отрезного круга или при перерыве в работе отключите инструмент и подержите его в руке до полной остановки вращающегося круга. Никогда не пытайтесь извлечь движущийся отрезной круг из пропила, так как это может вызвать отдачу. Определите и устраните причину заклинивания.**

ж) **Не включайте электроинструмент, если он находится в обрабатываемой детали. Сначала дайте отрезному кругу набрать полную частоту вращения, только после этого осторожно продолжайте резку. В противном случае круг может заклинить, отскочить из заготовки или вызвать отдачу.**

з) **Для снижения риска отдачи в результате заклинивания отрезного круга при обработке плит и заготовок большого размера подведите под них опору. Заготовки большого размера могут прогнуться под действием собственного веса. Под заготовку следует подвести опоры с двух сторон, а именно вблизи реза и кромок.**

и) **Будьте особенно осторожны при вырезании ниш в существующих стенах или других не просматриваемых зонах. Погружаемый отрезной круг может вызвать отдачу при разрезании газо- и водопроводов, электрических проводов или иных объектов.**

4.3 Дополнительные указания по технике безопасности:

 **ПРЕДУПРЕЖДЕНИЕ** – Всегда носите защитные очки.

Убедитесь, что в том месте, где будут производиться работы, не проходят линии электро-, водо- и газоснабжения (например, с помощью металлоискателя).

Во время работ со штроборезом всегда используйте входящую в комплект поставки боковую дополнительную рукоятку (3).

Заготовку нужно прочно закрепить и зафиксировать от сдвига, например, с помощью зажимных приспособлений. Крупные заготовки должны иметь достаточную опору.

Алмазные отрезные круги должны без зазора подходить к поддерживаемому фланцу. Применение адаптеров или переходников запрещается.

Хранить и применять алмазные отрезные круги необходимо аккуратно и в соответствии с предписаниями производителя.

Убедитесь, что алмазные отрезные круги установлены в соответствии с инструкциями производителя.

Никогда не эксплуатируйте инструмент без установленного защитного кожуха.

Позаботьтесь о том, чтобы возникающие при выполнении работ искры не представляли опасности, например, не попадали на воспламеняющиеся вещества, пользователя и других лиц.

Пожароопасные участки следует изолировать невоспламеняемым покрытием. При работе в пожароопасных зонах содержите в готовности средства пожаротушения.

После отключения электроинструмента алмазные отрезные круги продолжают двигаться по инерции.

При работе с электроинструментом всегда надевайте защитные очки, респиратор, рабочие перчатки, защитные наушники и нескользящую обувь!

Применение поврежденных, деформированных или вибрирующих инструментов запрещено.

Не допускайте повреждений газо- или водопроводов, линий электропитания и несущих стен.

Перед проведением каких-либо настроек, переоснащения или работ по техобслуживанию извлекайте сетевую вилку из розетки.


Поврежденная или потрескавшаяся дополнительная рукоятка подлежит замене. Не используйте электроинструмент с дефектной дополнительной рукояткой.

Поврежденный или потрескавший защитный кожух подлежит замене. Не используйте инструмент с дефектным защитным кожухом.

Не включайте инструмент при отсутствии или повреждении его деталей или защитных приспособлений.



Снижение пылевой нагрузки:

 Частицы, образующиеся при работе с данным инструментом, могут содержать вещества, которые способствуют развитию рака, появлению аллергических реакций, заболеваний дыхательных путей, врожденных дефектов и прочих заболеваний репродуктивной системы. Несколько примеров подобных веществ: свинец (в содержащем свинец ЛКП), минеральная пыль (из строительного кирпича, бетона и т. п.), добавки для обработки древесины (соль хромовой кислоты, средства для защиты древесины), некоторые виды древесины (например, пыль от дуба или бука), металлы, асбест. Степень риска зависит от продолжительности воздействия этих веществ на пользователя или находящихся вблизи людей.

Не допускайте попадания частиц обрабатываемого материала в организм. Для уменьшения вредного воздействия этих веществ: обеспечьте хорошую вентиляцию рабочего места и носите подходящие средства защиты, например, респираторы, которые способны отфильтровывать микроскопические частицы.

Соблюдайте директивы, распространяющиеся на обрабатываемый материал, персонал, вариант применения и место проведения работ (например, положение об охране труда, утилизации).

Обеспечьте удаление образующихся частиц, не допускайте образования отложений в окружающем пространстве.

Для специальных работ используйте подходящую оснастку. Это позволит сократить количество частиц, неконтролируемо выбрасываемых в окружающую среду.

Используйте подходящее вытяжное устройство.

Уменьшить пылевую нагрузку вам помогут следующие меры:

- не направляйте выходящие из инструмента частицы и отработанный воздух на себя, находящийся рядом людей или скопления пыли;
- используйте вытяжное устройство и/или воздухоочиститель;
- хорошо проветривайте рабочее место и содержите его в чистоте с помощью пылесоса. Подметание или выдувание только поднимает пыль в воздух.
- Обрабатывайте пылесосом или стирайте защитную одежду. Не продувайте одежду воздухом, не выбивайте и не сметайте с нее пыль.


5. Обзор


См. стр. 2.

- 1 Шкала глубины реза
- 2 Крестовой винт рукоятки для регулировки глубины реза
- 3 Дополнительная рукоятка
- 4 Винт с внутренним шестигранником (защитный кожух)
- 5 Основная рукоятка
- 6 Установочное отверстие для пылеудаляющего аппарата
- 7 Электронный сигнальный индикатор
- 8 Винт с внутренним шестигранником (защитный кожух)
- 9 Треугольник для маркировки (нужен для маркировки разреза)
- 10 Защитный кожух
- 11 Соединительная гильза
- 12 Направляющий башмак
- 13 Стопорная кнопка
- 14 Винт (для регулировки положения дополнительной рукоятки)

- 15 Сдвижной переключатель (для включения/выключения)


6. Ввод в эксплуатацию


 Перед вводом в эксплуатацию проверьте, совпадают ли указанные на заводской табличке значения напряжения и частоты сети с параметрами электросети.

 Перед инструментом всегда подключайте автомат защиты от тока утечки (УЗО) с макс. током отключения 30 мА.

Подключение к сети: Штроборез оснащен электронным ограничителем пускового тока. Достаточно защитить розетки, к которым подключается устройство, линейным защитным автоматом типа Н или быстроплавким предохранителем.

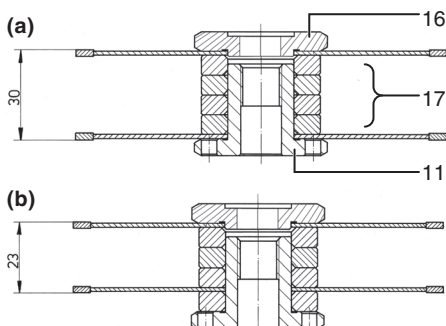
7. Ширина паза

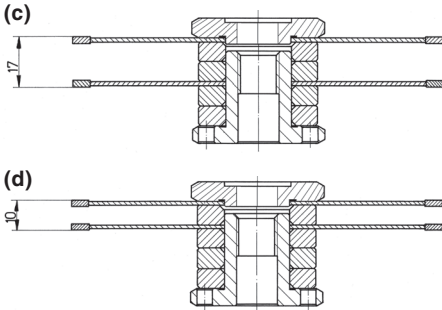
 Выключить устройство. Извлечь штепсельную вилку из розетки!

 Внимание! Никогда не нажимать стопорную кнопку (13) при работающем (а также продолжающем движение по инерции) устройстве!

См. стр. 2.

- Вывернуть винт с внутренним шестигранником (4).
- Ослабить винт с внутренним шестигранником (8) и так установить защитный кожух (10) и направляющий башмак (12) – см. вторую иллюстрацию на странице 2 –, чтобы у вас был свободный доступ к алмазным отрезным кругам.
- Нажать стопорную кнопку (13), (другой рукой) медленно вращать передний алмазный отрезной круг, пока стопорная кнопка ощутимо не войдет в паз и
- при нажатой стопорной кнопке (13) отвинтить соединительную гильзу (11) с помощью входящего в комплект поставки ключа под два отверстия.





Поддерживающий фланец (16) всегда необходимо надевать на шпindelь снаружу (как на иллюстрациях (а) – (г)). Следите за тем, чтобы поддерживающий фланец (16) не проворачивался на шпindelе.

⚠ Установить алмазные отрезные круги, при этом **необходимо проверить правильность направления вращения**. Правильное направление вращения указано стрелками на алмазных отрезных кругах и на защитном кожухе (10).

Расположение распорных колец (17) и алмазных отрезных кругов (в зависимости от необходимой ширины паза) как на иллюстрациях (а) – (г).

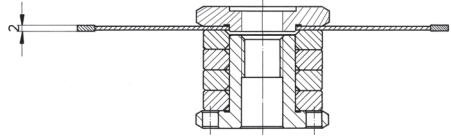
Зафиксировать шпindelь нажатием стопорной кнопки (13) и затянуть соединительную гильзу (11) с помощью ключа под два отверстия.

Затем защитный кожух (10) и направляющий башмак (12) повернуть назад, завинтить винт с внутренним шестигранником (4) и снова затянуть винт с внутренним шестигранником (8).

⚠ Проведите пробный пуск: проследите, чтобы ни вы, ни стоящие рядом люди не находились в плоскости вращающегося абразивного круга, дайте поработать инструменту одну минуту с максимальной частотой вращения. *Поврежденные абразивные круги обычно ломаются во время такой проверки. При появлении ошутимой вибрации или других дефектов сразу же выключите электроинструмент. В этом случае следует проверить электроинструмент и установить причину неисправности.*

8. Использование электроинструмента только с одним алмазным отрезным кругом

Если снять передний алмазный отрезной круг и оставить на электроинструменте задний круг, штроборез будет пригоден для резки (например, кафельной плитки).



9. Глубина реза

После ослабления крестового винта рукоятки (2) вы можете установить необходимую глубину реза по шкале (1).

Снова затяните крестовой винт рукоятки (2).

10. Удаление каменной пыли

⚠ Внимание! Никогда не работайте без пылеотсасывающего аппарата. Пыль может представлять опасность для здоровья!

⚠ Никогда не работайте без пылеотсасывающего аппарата. В противном случае мотор может быстро забиться пылью.

Используйте подходящий пылесос Metabo.

Для отсасывания пыли, возникающей во время работ со штроборезом, всасывающий шланг 30 344 (4 м) вставляется в установочное отверстие пылеудаляющего аппарата (6). Байонетный запор предотвращает непреднамеренное отсоединение всасывающего шланга во время работы с электроинструментом.

При использовании второго **всасывающего шланга 6.30344** можно установить пылеудаляющий аппарат на расстоянии до 8 м от рабочего места.

(Всасывающий шланг в комплект поставки не входит).

Для подсоединения всасывающего шланга без байонетного запора установите прилагаемый соединительный переходник.

11. Включение/выключение

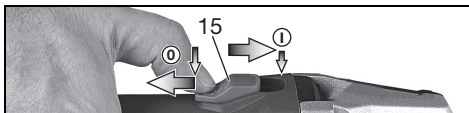
⚠ Инструмент необходимо всегда держать обеими руками.

⚠ Подводите инструмент к заготовке только во включенном состоянии.

⚠ Не допускайте непреднамеренного запуска: всегда выключайте инструмент, если вилка была извлечена из розетки или если произошел сбой в подаче электроэнергии.

⚠ В режиме непрерывной эксплуатации инструмент продолжает работать, даже если он вырвется из руки. Поэтому всегда крепко держите инструмент двумя руками за рукоятки, займите устойчивое положение и полностью сконцентрируйтесь на выполняемой работе.


⚠ Не допускайте завихрения или всасывания инструментом пыли и стружки. Не кладите электроинструмент до полной остановки двигателя.





Включение: сдвиньте переключатель (15) вперед. Для непрерывной работы нажмите переключатель вниз до фиксации.

Выключение: нажмите на задний конец переключателя (15), а затем отпустите его.

12. Работы со штроборезом

 Всегда держите инструмент двумя руками за основную (5) и дополнительную рукоятку (3).

 Используйте штроборез только с установленной дополнительной рукояткой (3)!


 Так установить дополнительную рукоятку, чтобы ее удобно было обхватить рукой, не задевая при этом защитный кожух. Контакт с токопроводящими кабелями приводит к возникновению напряжения в металлических частях корпуса и может стать причиной удара током.

Дополнительную рукоятку (3) можно переместить после ослабления винта (14). Переместить дополнительную рукоятку в необходимое положение и прочно затянуть винт с шестигранной головкой (14).

На задней стороне направляющего башмака (12) находится треугольник для маркировки (9). Треугольник для маркировки находится на удлиненном конце заднего алмазного отрезного круга, и нужен – при выполнении пазов – для маркировки разреза.

Штроборез (со включенным мотором) установить направляющим ботинком (12) на поверхность, в которой необходимо вырезать паз, и медленно опускать его вниз, пока не будет достигнута установленная глубина реза.

Затем протянуть электроинструмент в направлении реза, например, сверху вниз, как показано на рис. А (с. 4) или – при горизонтальной резке – на себя, как показано на рис В (с. 4).

 После того как паз будет готов, выключите и подержите инструмент, пока алмазный отрезной круг не остановится. **Никогда не пытайтесь извлечь движущийся алмазный отрезной круг из пропила, так как это может вызвать отдачу.** Отложите инструмент в сторону.

Оставшуюся между обоими пропилами перемычку можно удалить с помощью отсекателя, входящего в комплект поставки.

Швы большой глубины в твердом материале (например, бетоне) не могут быть выполнены за один проход.

13. Очистка

При работе возможно скопление частиц обрабатываемого материала внутри электроинструмента. Это ухудшает охлаждение электроинструмента.

Через небольшие равные промежутки времени тщательно удаляйте загрязнения из передних и задних вентиляционных щелей электроинструмента или продувайте их сухим воздухом. Перед этим отсоедините электроинструмент от источника питания и носите при этом защитные очки и респиратор.

14. Защита от перегрузки

14.1 Предохранительное сцепление

В редукторе штробореза имеется автоматическое предохранительное сцепление. Оно защищает пользователя от высокого крутящего момента, который может возникнуть, например, из-за смещения алмазных отрезных кругов во время работы. Предохранительное сцепление защищает и при этом одновременно снимает нагрузку с мотора и редуктора устройства. При срабатывании предохранительного сцепления следует немедленно выключить мотор (не подвергать сцепление шлифовке!).

14.2 Электронная защита от перегрузки

При кратковременной очень высокой перегрузке устройства встроенная электронная защита от перегрузки ограничивает потребление мощности и предотвращает недопустимый нагрев мотора.

15. Оснастка

Используйте только оригинальную оснастку Metabo.

Используйте только ту оснастку, которая отвечает требованиям и параметрам, перечисленным в данном руководстве по эксплуатации.

Алмазные отрезные круги Metabo:

Ø 125 мм, сваренные лазерным способом, подходят для сухого резания, отверстие = 22,2 мм, для штробореза MFE 30

Диапазон применения № по каталогу

для твердого и среднетвердого материала (например, бетон, в т.ч. армированный)

6.24541


для абразивных материалов (например, абразивный бетон, песчаник, силикатный кирпич, газобетон и т.п.)

6.24641

Программу оснастки см. на сайте www.metabo.com или в каталоге.

16. Ремонт

Угольные щётки: Если угольные щетки устройства изношены, автоматическая система отключения прерывает подачу тока, и устройство останавливается.

 Ремонт электроинструментов должны выполнять только квалифицированные специалисты-электрики!

Для ремонта электроинструмента Metabo обращайтесь в региональное представительство Metabo. Адрес см. на сайте www.metabo.com.

Списки запасных частей можно скачать с сайта www.metabo.com.

17. Защита окружающей среды

Утилизацию шлифовальной пыли выполняйте отдельно от бытовых отходов на соответствующей площадке для спецотходов, т. к. в составе пыли могут находиться вредные вещества.

Соблюдайте национальные правила экологически верной утилизации и переработки отслуживших машин, упаковок и оснастки.



Только для стран ЕС: не утилизируйте электроинструменты вместе с бытовыми отходами! Согласно европейской директиве 2002/96/ЕС по отходам электрического и электронного оборудования и соответствующим национальным нормам бывшие в употреблении электроприборы и электроинструменты подлежат отдельной утилизации с целью их последующей экологически безопасной переработки.

18. Технические характеристики

Пояснения к данным, приведенным на стр. 3. Оставляем за собой право на технические изменения.


D = диаметр алмазных отрезных кругов
 В = возможная ширина пазов
 Т = регулируемая глубина реза
 P_1 = номинальная потребляемая мощность
 P_2 = выходная мощность
 n = частота вращения без нагрузки
 m = масса без сетевого кабеля

Результаты измерений получены в соответствии со стандартом EN 60745.

Инструмент класса защиты II

~ переменный ток

На указанные технические характеристики распространяются допуски, предусмотренные действующими стандартами.

 **Значения эмиссии шума**
 Эти значения позволяют оценивать и сравнивать эмиссию шума различных электроинструментов. В зависимости от

условий эксплуатации, состояния электроинструмента или используемой инструментальной оснастки фактическая нагрузка может быть выше или ниже. Для оценки примерного уровня эмиссии учитывайте перерывы в работе и фазы работы с пониженной (шумовой) нагрузкой. Определите перечень организационных мер по защите пользователя с учетом тех или иных значений эмиссии шума.

Общее значение вибрации (векторная сумма трех направлений), рассчитанное согласно EN 60745:

a_h = значение вибрации

K_h = коэффициент погрешности (вибрация)

Уровень шума по типу A:

L_{pA} = уровень звукового давления

L_{WA} = уровень звуковой мощности

K_{pA} , K_{WA} = коэффициент погрешности

Во время работы уровень шума может превышать 80 дБ(A).

 **Используйте средства защиты органов слуха!**



Информация для покупателя:

Сертификат соответствия:

№ ТС ВУ/112 02.01. 003 04832, срок действия с 19.06.2014 по 20.01.2019 г., выдан республиканским унитарным предприятием «Белорусский государственный институт метрологий»; Республика Беларусь, 220053, г. Минск, Старовиленский тракт, 93; тел.: +375172335501; аттестат аккредитации: ВУ/112 003.02 от 15.10.1999.

Страна изготовления: Германия

Производитель (завод-изготовитель):

"Metabowerke GmbH",
 Metaboallee 1,
 D-72622 Nuertingen, Германия

Импортер в России:

ООО "Метабо Евразия"
 Россия, 127273, Москва
 ул. Березовая аллея, д 5 а, стр 7, офис 106
 тел.: +7 495 980 78 41

Дата производства зашифрована в 10-значном серийном номере инструмента, указанном на его шильдике. 1 я цифра обозначает год, например «4» обозначает, что изделие произведено в 2014 году. 2 я и 3 я цифры обозначают номер месяца в году производства, например «05» - май

Гарантийный срок: 1 год с даты продажи

Срок службы инструмента: 5 лет с даты изготовления

Metabowerke GmbH
Metabo-Allee 1
72622 Nuertingen
Germany
www.metabo.com

metabo[®]
PROFESSIONAL POWER TOOL SOLUTIONS