



Официальный дилер
Metabo в Украине

metabo-ukraine.com

SSD 18 LT
SSD 18 LTX 200
SSW 18 LT
SSW 18 LTX 200

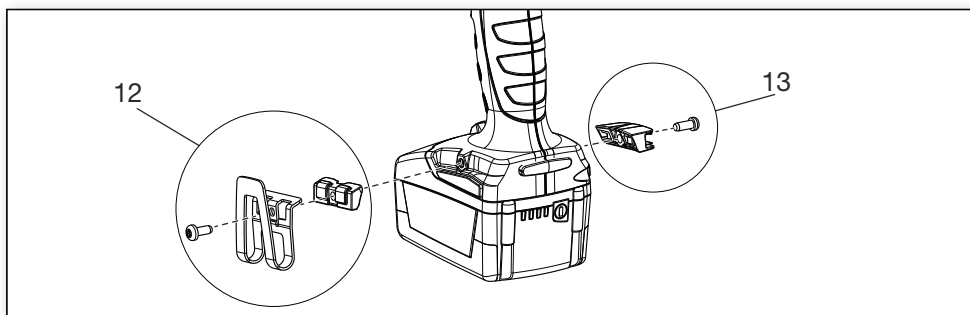
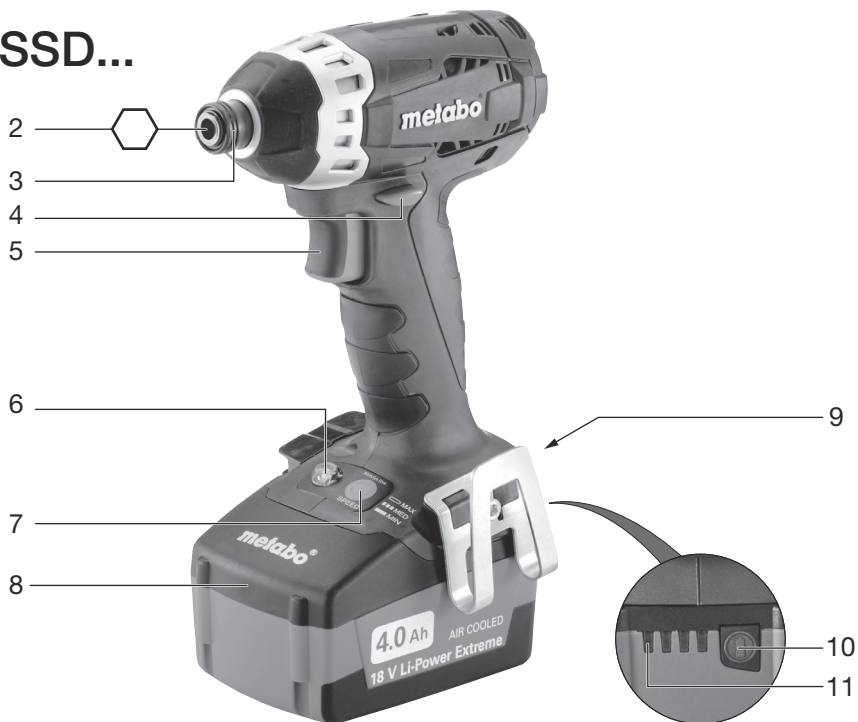



de	Originalbetriebsanleitung	5	fi	Alkuperäinen käyttöopas	35
en	Original instructions	9	no	Original bruksanvisning	38
fr	Notice d'utilisation originale	12	da	Original brugsanvisning	41
nl	Oorspronkelijke gebruiksaanwijzing	16	pl	Instrukcja oryginalna	44
it	Istruzioni per l'uso originali	20	el	Πρωτότυπες οδηγίες λειτουργίας	48
es	Manual original	24	hu	Eredeti használati utasítás	52
pt	Manual original	28	ru	Оригинальное руководство по эксплуатации	55
sv	Bruksanvisning i original	32			


SSW...



SSD...



		SSD 18 LT SSD 18 LTX 200 *1) Serial Number: 02196...	SSW 18 LT SSW 18 LTX 200 *1) Serial Number: 02195...
U	V	18	18
n₀	/min, rpm	0-1000 / 0-1850 / 0-2500	0-900 / 0-1650 / 0-2300
S	/min, bpm	2100 / 2750 / 3300	1900 / 2500 / 3000
H	-	⊕ 1/4" (6,35 mm)	□ 1/2" (12,7 mm)
m	kg (lbs)	1,6 (3,5)	1,6 (3,5)
M_{max., I}	Nm (in-lbs)	75 (665)	100 (885)
M_{max., II}	Nm (in-lbs)	120 (1065)	140 (1240)
M_{max., III}	Nm (in-lbs)	150 (1330)	210 (1860)
a_h / K_h	m/s²	8 / 1,5	9,1 / 1,5
L_{pA} / K_{pA}	dB(A)	95 / 3	96 / 3
L_{WA} / K_{WA}	dB(A)	106 / 3	107 / 3


 *2) 2004/108/EC (-> 19.04.2016) / 2014/30/EU (20.04.2016 ->), 2006/42/EC, 2011/65/EU
 *3) EN 60745-1:2009+A11:2010, EN 60745-2-2:2010

ppac: 

2016-02-10, Volker Siegle
 Direktor Produktentstehung & Qualität (Vice President Product Engineering & Quality)
 *4) Metabowerke GmbH - Metabo-Allee 1 - 72622 Nuertingen, Germany

(A)



ASC 15, ASC 30, ASC 30-36, SC 60 Plus

(B)



18 V	3,0 Ah	6.25455	Li-Power Extreme
18 V	4,0 Ah	6.25527	Li-Power Extreme
18 V	5,2 Ah	6.25587	Li-Power Extreme

(C) SSD...:



6.28849



6.28850



etc.



6.28838



(D) SSW...:



6.28831



6.28832



1/2"



1/4" 

6.28836

Оригинальное руководство по эксплуатации

1. Декларация соответствия

Мы с полной ответственностью заявляем: Эти аккумуляторные ударные винтовёрты идентифицированы по типу и серийному номеру *1), отвечают всем соответствующим требованиям директив *2) и норм *3). Техническая документация для *4) - см. с. 3.

2. Использование по назначению

Ударный винтовёрт предназначен для заворачивания и выворачивания винтов.

За ущерб, возникший в результате использования не по назначению, ответственность несет только пользователь.

Необходимо соблюдать общепринятые правила техники безопасности, а также указания, прилагаемые к данному руководству.

3. Общие указания по технике безопасности



Для вашей собственной безопасности и защиты электроинструмента от повреждений соблюдайте указания, отмеченные данным символом!



ПРЕДУПРЕЖДЕНИЕ! Для снижения риска травмирования прочтите руководство по эксплуатации.



ПРЕДУПРЕЖДЕНИЕ! Прочтите все инструкции и указания по технике безопасности. *Невыполнение инструкций и указаний по технике безопасности может привести к поражению электрическим током, возгоранию и/или к получению тяжелых травм.*

Сохраните все инструкции и указания по технике безопасности.

Передавайте инструмент следующему владельцу только вместе с этими документами.

4. Специальные указания по технике безопасности

Перед началом каких-либо работ по регулировке или техническому обслуживанию извлеките аккумуляторный блок из электроинструмента.

Убедитесь в том, что инструмент при установке аккумуляторного блока выключен.

Убедитесь, что в том месте, где будут производиться работы, **не проходят линии электро-, водо- и газоснабжения** (например, с помощью металлоискателя).

При выполнении работ вблизи скрытой электропроводки держите инструмент только за изолированные поверхности. Контакт с токопроводящим кабелем может

вызвать подачу напряжения на металлические части инструмента и стать причиной удара током.



Примите меры по защите аккумуляторного блока от попадания влаги!



Не подвергайте аккумуляторные блоки воздействию открытого огня!

Не используйте дефектные или деформированные аккумуляторные блоки!

Не вскрывайте аккумуляторные блоки!

Не касайтесь контактов аккумуляторных блоков/не замыкайте их коротко!



Из неисправного литий-ионного аккумуляторного блока может вытекать слабокислая горючая жидкость!



Если электролит пролился и попал на кожу, немедленно промойте этот участок большим количеством воды. При попадании электролита в глаза промойте их чистой водой и срочно обратитесь к врачу!

Следует использовать только те биты, которые предназначены для ударного винтовёрта.

Соблюдайте осторожность при заворачивании длинных винтов — при этом существует опасность соскальзывания!

Устанавливайте электроинструмент на головку винта только в выключенном состоянии.

При длительной работе пользуйтесь защитными наушниками. Длительное воздействие высокого уровня шума может привести к нарушениям слуха.

Не допускается обработка материалов, выделяющих опасные для здоровья пыль или пары (в частности, асбеста).

Извлекайте аккумуляторный блок из электроинструмента перед каждой регулировкой/перенастройкой/техобслуживанием/очисткой.

Светодиодная подсветка (6): не смотрите на горящий светодиод через оптические приборы.

5. Обзор

См. с. 2.

- 4-гранный хвостовик для сменных инструментов 1/2" *
- Зажим с внутренним шестигранником для бит с шестигранным хвостовиком*
- Фиксирующая втулка*
- Переключатель направления вращения/блокиратор для транспортировки
- Нажимной переключатель
- Светодиод
Для работы в плохо освещенных местах.
Светодиод загорается при включении инструмента.

- 7 Кнопка выбора ступени частоты вращения/момента затяжки
- 8 Аккумуляторный блок
- 9 Кнопка разблокировки аккумуляторного блока
- 10 Кнопка индикации емкости
- 11 Сигнальный индикатор емкости
- 12 Поясной крючок (устанавливается, как показано на рисунке) *
- 13 Держатель бит (устанавливается, как показано на рисунке) *

* в зависимости от комплектации/в зависимости от модели

6. Ввод в эксплуатацию/регулировка

! Перед началом каких-либо работ по регулировке или техническому обслуживанию извлеките аккумуляторный блок из электроинструмента. Убедитесь в том, что инструмент при установке аккумуляторного блока выключен.

6.1 Аккумуляторный блок

Перед использованием зарядите аккумуляторный блок (8).

При снижении мощности зарядите аккумуляторный блок.

Оптимальная температура хранения составляет от 10 °C до 30 °C.

Литий-ионные аккумуляторные блоки «Li-Power» имеют сигнальный индикатор емкости (11):

- Нажмите на кнопку (10), и светодиоды покажут степень заряда.
- Один мигающий светодиод указывает на то, что аккумуляторный блок почти разряжен и требует зарядки.

Снятие:

Нажмите на кнопку разблокировки аккумуляторного блока (9) и выньте аккумуляторный блок (8) **вперед**.

Установка:

Вставьте аккумуляторный блок (8) до щелчка.

6.2 Установка направления вращения, блокировка для транспортировки (против включения)

! Переключатель направления вращения/блокиратор для транспортировки (4) следует нажимать только при неработающем электродвигателе!

Нажмите переключатель направления вращения/блокиратор для транспортировки (4).

- R** = установлен режим правого вращения (заворачивание)
- L** = установлен режим левого вращения (выворачивание)
- 0** = среднее положение: блокировка для транспортировки (блокировка включения)

6.3 Включение/выключение

Включение: нажмите на переключатель (5).

Выключение: отпустите нажимной переключатель (5).

6.4 Частота вращения/момент затяжки

Частота вращения и момент затяжки находятся в прямой зависимости друг от друга. Чем меньше частота вращения, тем ниже момент затяжки.

2 варианта настройки момента затяжки:

1) Предустановка максимального момента затяжки:

с помощью кнопки (7) можно выбрать одну из 3 ступеней с соответствующим моментом затяжки. Максимальные моменты затяжки см. в таблице на с. 3 (M_{MAX} , M_{MED} , M_{MIN}).

Вспышкой подсветки кнопки (7) отображается, какая ступень выбрана:

- MAX = без подсветки = макс. крутящий момент
- ■ ■ MED = Мигает = средний момент затяжки
- MIN = Горит непрерывно = мин. момент затяжки

2) Плавное изменение момента затяжки:

частоту вращения и момент затяжки можно плавно изменять путем более или менее сильного нажима на нажимной переключатель (5) и таким образом адаптировать их к рабочим условиям.

Совет: определите правильную установку путем пробного заворачивания.

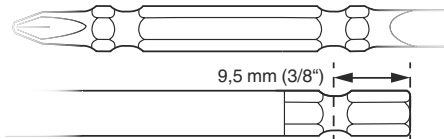
6.5 Замена бит на моделях SSD...

Установка биты: сдвиньте фиксирующую втулку (3) вперед и вставьте биту до упора. Отпустите фиксирующую втулку (3).

! Потянув за бит, проверьте надежность ее фиксации.

Извлечение биты: сдвиньте фиксирующую втулку (3) вперед и извлеките биту.

! Используйте только биты с показанными на рисунке хвостовиками:




! Используемая бита должна соответствовать заворачиваемому/выворачиваемому винту (шурупу).


! Запрещается использовать поврежденную биту.

6.6 Замена бит на моделях SSW...

Установка биты: насадите сменный инструмент на 4-гранный хвостовик (1) до упора.

Снятие биты: снимите сменный инструмент с 4-гранного хвостовика (1).

 Используемая бита должна соответствовать заворачиваемому/выворачиваемому винту (шурупу).

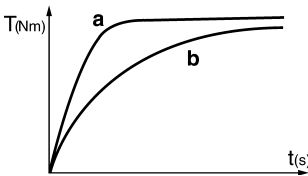
 Запрещается использовать поврежденную биту.

7. Эксплуатация

Удерживайте электроинструмент на одной оси с заворачиваемым/выворачиваемым винтом.

Процесс заворачивания состоит из 2 этапов: **заворачивания винта и его последующей затяжки с помощью ударного механизма.**

Момент затяжки зависит от продолжительности работы инструмента в режиме ударного вращения.



Максимально высокий момент затяжки достигается примерно через 5 секунд работы ударного механизма.

Значение момента затяжки определяется выполняемой работой:

При жестком заворачивании (резьбовые соединения в твердом материале, например, в металле) максимальный момент затяжки достигается уже через короткое время работы в режиме ударного вращения (a).

При мягком заворачивании (в мягкий материал, например, в древесину) требуется более продолжительное время работы в режиме ударного вращения (b).

Рекомендация: определите необходимую продолжительность работы в режиме ударного вращения путем пробного заворачивания.

Внимание ! При заворачивании **винтов небольшого размера** максимальный крутящий момент достигается уже через полсекунды.

- Поэтому строго контролируйте продолжительность процесса заворачивания.
- С помощью кнопки (7) установите соответствующий максимальный момент затяжки (см. гл. 6.4).
- Выбирайте момент затяжки путем более или менее сильного нажима на нажимной переключатель (5) таким образом, чтобы не допустить повреждения винта или срыва его головки.

8. Принадлежности

Используйте только оригинальные принадлежности Metabo.


Используйте только те принадлежности, которые отвечают требованиям и параметрам, указанным в настоящем руководстве по эксплуатации.

См. с. 4.

- A Зарядные устройства
- B Аккумуляторные блоки различной емкости
- Используйте только такие аккумуляторные блоки, напряжение которых соответствует используемому электроинструменту.
- C Биты
- D Сменный инструмент 1/2"

Полный ассортимент принадлежностей см. на сайте www.metabo.com или в каталоге.

9. Ремонт

 К ремонту электроинструмента допускаются только квалифицированные специалисты-электрики!

Для ремонта электроинструмента производства Metabo обращайтесь в ближайшее представительство Metabo. Адреса см. на сайте www.metabo.com.


Списки запасных частей можно скачать на сайте www.metabo.com.

10. Защита окружающей среды

Выполняйте национальные правила утилизации и переработки отслужившего электроинструмента, упаковки и принадлежностей.

Не утилизируйте аккумуляторные блоки вместе с бытовыми отходами! Сдавайте неисправные или отслужившие аккумуляторные блоки дилеру фирмы Metabo!

Не выбрасывайте аккумуляторные блоки в водоемы!

 Только для стран ЕС: не выбрасывайте электроинструменты вместе с бытовыми отходами! Согласно директиве 2002/96/EG об утилизации старых электроприборов и электронного оборудования и соответствующим национальным нормам бывшие в употреблении электроприборы и электроинструменты подлежат отдельной утилизации с целью их последующей экологически безопасной переработки.

Прежде чем произвести утилизацию аккумуляторного блока, разрядите его в электроинструменте. Примите меры во избежание короткого замыкания контактов (например, изолируйте клейкой лентой).

11. Технические характеристики

Пояснения к данным, указанным на с. 3.

Оставляем за собой право на технические изменения.

U	= напряжение аккумуляторного блока
n_0	= частота вращения без нагрузки
S	= число ударов
H	= зажимной патрон электроинструмента
m	= масса (с самым легким аккумуляторным блоком)
M_{MAX}	= макс. момент затяжки (ступень I)
M_{MED}	= средний момент затяжки (ступень II)
M_{MIN}	= мин. момент затяжки (ступень III)

Результаты измерений получены в соответствии со стандартом EN 60745.

--- Постоянный ток

На указанные технические характеристики распространяются допуски, предусмотренные действующими стандартами.



Значения шума и вибрации

Эти значения позволяют оценивать и сравнивать шум и вибрацию, создаваемые при работе различных электроинструментов. В зависимости от условий эксплуатации, состояния электроинструмента или рабочих (сменных) инструментов фактическая нагрузка может быть выше или ниже. При определении примерного уровня шума и вибрации учитывайте перерывы в работе и фазы работы с пониженной (шумовой) нагрузкой. Определите перечень организационных мер по защите пользователя с учетом тех или иных значений шума и вибрации.

Суммарное значение вибрации (векторная сумма трех направлений) рассчитывается в соответствии со стандартом EN 60745:

a_h = значение вибрации (ударное вращение)

K_h = коэффициент погрешности (вибрация)

Уровень шума по методу A:

L_{pA} = уровень звукового давления

L_{WA} = уровень звуковой мощности

K_{pA} , K_{WA} = коэффициент погрешности (уровень шума)



Надевайте защитные наушники!

463-070 Seoul

, Корея

Импортер в России:

ООО "Метабо Евразия"

Россия, 127273, Москва

ул. Березовая аллея, д. 5 а, стр. 7, офис 106

тел.: +7 495 980 78 41

Дата производства зашифрована в 10-значном серийном номере инструмента, указанном на его шильдике. 1 я цифра обозначает год, например «4» обозначает, что изделие произведено в 2014 году. 2 я и 3 я цифры обозначают номер месяца в году производства, например «05» - май

Гарантийный срок: 1 год с даты продажи

Срок службы инструмента: 5 лет с даты изготовления

EAC

Информация для покупателя:

Страна изготовления: Корея

Производитель: "Metabowerke GmbH",
Metaboallee 1, D-72622 Nuertingen, Германия

Завод-изготовитель:

'Metabowerke', Hanjucore 308, Yatapdong,
Bundang, Sungnam

Metabowerke GmbH
Metabo-Allee 1
72622 Nuertingen
Germany
www.metabo.com

metabo[®]
PROFESSIONAL POWER TOOL SOLUTIONS